

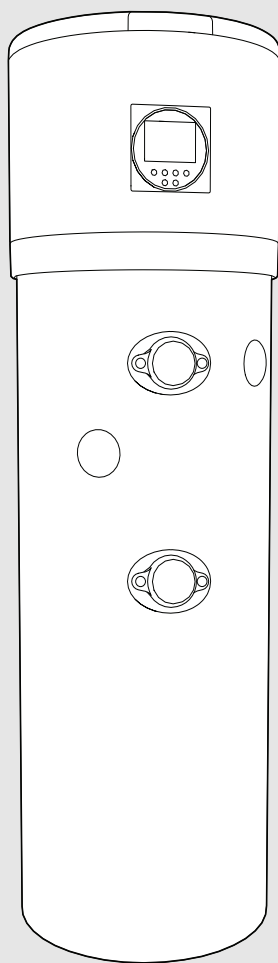


Istruzioni per l'installazione e l'uso

Scaldacqua in pompa di calore

Compress 5000 DW

CS5001DW 200 | CS5001DW 200 C | CS5001DW 260 | CS5001DW 260 C



Indice

1	Significato dei simboli e avvertenze di sicurezza	3
1.1	Significato dei simboli	3
1.2	Avvertenze di sicurezza generali	3
2	Descrizione del prodotto	4
2.1	Volume di fornitura	4
2.2	Informazioni sull'apparecchio	4
2.3	Utilizzo conforme alle norme	4
2.4	Dichiarazione di conformità	5
2.5	Targhetta identificativa	5
2.6	Dimensioni e distanze minime	5
2.7	Panoramica sul prodotto	6
2.8	Dispositivi di sicurezza, regolazione e protezione	7
2.8.1	Pressostato di minima e massima	7
2.8.2	Termostato di sicurezza	7
2.8.3	Sonda di temperatura dell'aspirazione dell'aria	7
2.9	Protezione anticorrosione	7
2.10	Dati sul prodotto per consumo energetico	8
2.11	Informazioni sul refrigerante	9
3	Preinstallazione	9
3.1	Trasporto e immagazzinamento	9
3.2	Luogo di installazione	10
3.3	Collegamento del ventilatore	11
4	Installazione	12
4.1	Montaggio	12
4.2	Collegamento della serpentina indiretta interna	12
4.3	Carico del bollitore inerziale o generatore di calore	13
4.4	Collegamenti delle tubazioni dell'acqua	13
4.5	Integrazione del pannello solare	14
4.6	Integrazione di un impianto solare fotovoltaico	14
4.7	Contatto ON/OFF per inverter PV	15
4.8	ON/OFF della resistenza elettrica	15
4.9	Collegamento della linea di circolazione ACS	15
4.10	Pompa di ricircolo e pressostato differenziale	15
4.11	Tubo flessibile di scarico condensa	16
4.12	Vaso di espansione acqua calda sanitaria	16
4.13	Riempimento del serbatoio di accumulo	16
4.13.1	Qualità dell'acqua	17
4.14	Collegamento elettrico	17
4.14.1	Collegamento elettrico dell'apparecchio	17
5	Messa in funzione	18
5.1	Prima della messa in servizio	18
5.2	Accensione/spegnimento dell'apparecchio	18
6	Utilizzo	18
6.1	Impostazioni menu	19
6.1.1	Menu principale	19
6.1.2	Funzione di bloccaggio dei tasti del display	19
6.1.3	Impostazione temperatura	19
6.1.4	Impostazione dell'orario	20
6.1.5	Impostazione del timer	20
6.1.6	Funzione antibloccaggio della pompa	20
6.1.7	Modalità di esercizio	20

6.1.8	Parametri	22
6.2	Disp. controllo	24
7	Ispezione e manutenzione	25
7.1	Ispezioni generali	25
7.2	Smontaggio della copertura superiore	25
7.3	Controllo/sostituzione dell'anodo al magnesio	25
7.4	Pulizia	26
7.5	Tubo di scarico della condensa	26
7.6	Valvola di sicurezza	26
7.7	Circuito refrigerante	26
7.8	Termostato di sicurezza	26
7.9	Scarico dell'accumulo	27
8	Risoluzione dei problemi	28
8.1	Disfunzioni visualizzate sul display	28
9	Protezione ambientale e smaltimento	30
10	Informativa sulla protezione dei dati	30
11	Informazioni tecniche e protocollo	31
11.1	Dati tecnici	31
11.2	Schema elettrico	33
11.3	Collegamenti dell'alimentazione acqua	35
11.4	Idrulici di impianto con accumulatori inerziali o boiler e impianto fotovoltaico	37


1 Significato dei simboli e avvertenze di sicurezza


1.1 Significato dei simboli


Avvertenze di sicurezza generali

Nelle avvertenze le parole di segnalazione indicano il tipo e la gravità delle conseguenze che possono derivare dalla non osservanza delle misure di sicurezza.

Di seguito sono elencate e definite le parole di segnalazione che possono essere utilizzate nel presente documento:


 **PERICOLO**
PERICOLO significa che succederanno danni gravi o mortali alle persone.

 **AVVERTENZA**
AVVERTENZA significa che possono verificarsi danni alle persone da gravi a mortali.

 **ATTENZIONE**
ATTENZIONE significa che possono verificarsi danni lievi o medi alle persone.

AVVISO
AVVISO significa che possono verificarsi danni a cose.

Informazioni importanti

 Informazioni importanti che non comportano pericoli per persone o cose vengono contrassegnate dal simbolo info mostrato.

Altri simboli

Simbolo	Significato
▶	Fase operativa
→	Riferimento incrociato ad un'altra posizione nel documento
•	Enumerazione/inserimento lista
–	Enumerazione/inserimento lista (secondo livello)

Tab. 1

1.2 Avvertenze di sicurezza generali

Installazione

- ▶ L'apparecchio deve essere installato solo da un tecnico autorizzato.
- ▶ Non installare l'apparecchio nei seguenti luoghi:
 - all'esterno
 - in luoghi soggetti alla corrosione
 - in luoghi a rischio di esplosione
- ▶ Rimuovere l'imballaggio dell'apparecchio solo sul luogo di installazione.
- ▶ Prima di collegare l'apparecchio alla corrente, verificare la tenuta di tutti i collegamenti idraulici.
- ▶ Rispettare le distanze minime (→ Fig. 2, pagina 5 e fig. 9, pagina 11).
- ▶ Il collegamento elettrico deve essere conforme alle normative locali in vigore.
- ▶ Collegare l'apparecchio a una sorgente di corrente indipendente, con massa a terra.
- ▶ Installare una valvola di sicurezza in corrispondenza dell'ingresso dell'acqua fredda dell'apparecchio.
- ▶ La linea di scarico della valvola di sicurezza deve essere posata in un luogo non a rischio di congelamento, sempre visibile e in continua pendenza.

Temperatura minima dell'acqua: 5 °C.

Temperatura massima dell'acqua (con resistenza elettrica): 65 °C (75 °C).

Pressione massima dell'acqua: 0,8 MPa (8 bar) inferiore al valore della valvola di sicurezza installata.

Portata volumetrica minima: 0,5 l/min.

Pericolo di ustioni in corrispondenza dei punti di scarico dell'acqua calda

- ▶ Quando l'apparecchio è in funzione, possono generarsi temperature superiori a 60 °C. Per limitare la temperatura al rubinetto, installare una valvola termostatica miscelatrice per acqua calda sanitaria.

Assistenza

- ▶ L'utente finale è responsabile della sicurezza e della compatibilità ambientale durante installazione e manutenzione.
- ▶ La manutenzione dell'apparecchio deve essere eseguita solo da un tecnico autorizzato.
- ▶ Prima di eseguire qualsiasi lavoro di manutenzione, scollegare l'apparecchio dalla rete elettrica.

Assistenza e manutenzione

- ▶ La manutenzione deve essere eseguita solo da un tecnico autorizzato. Interventi di manutenzione errati possono rappresentare un pericolo per l'utente e causare il malfunzionamento dell'apparecchio.
- ▶ Utilizzare unicamente ricambi originali.
- ▶ Incaricare un'azienda autorizzata per effettuare un'ispezione periodica annuale e per eseguire gli interventi di manutenzione necessari.
- ▶ Qualsiasi intervento riguardante il refrigerante deve essere eseguito soltanto da tecnici specializzati.
- ▶ Se necessario, svuotare gli accumulatori (→ pagina 27, capitolo 7.9).
- ▶ Aprire manualmente la valvola di sicurezza almeno una volta al mese, per garantire la sua capacità di funzionamento.
- ▶ Consigliamo di stipulare un contratto di manutenzione ed ispezione con il produttore.

⚠ Aria ambiente e di aspirazione

L'aria aspirata deve essere priva di impurità. Non deve contenere le seguenti sostanze:

- sostanze corrosive (ammoniaca, zolfo, sostanze alogene, cloro, solventi)
- sostanze contenenti grassi o sostanze esplosive
- concentrazione di aerosol

Al ventilatore non devono essere collegati altri sistemi di aspirazione dell'aria.

⚠ Refrigerante

- ▶ Nell'impiego e nel riciclaggio del refrigerante, osservare le normative ambientali in vigore. Non rilasciarlo nell'ambiente! Utilizzare il refrigerante R513A. Non è infiammabile e non danneggia lo strato di ozono.
- ▶ Prima di effettuare interventi su componenti del circuito refrigerante, rimuovere il refrigerante per motivi di sicurezza.
- ▶ Apparecchio sigillato ermeticamente.

Si fa presente che HFO-R513A¹⁾ e HAF68D1²⁾ vengono utilizzati durante gli interventi di manutenzione. Si tratta di un clorofluorocarburo che è stato valutato nel Protocollo di Kyoto con un potenziale di effetto serra di 631.

⚠ Informazioni per il cliente

- ▶ Spiegare al cliente come funziona l'apparecchio e come si utilizza.
- ▶ Informare il cliente che non è autorizzato ad apportare modifiche o riparazioni all'apparecchio.

⚠ Sicurezza degli apparecchi elettrici per uso domestico o scopi simili

Per evitare pericoli dovuti ad apparecchi elettrici valgono le seguenti direttive conformi alla EN 60335-1:

«Questo apparecchio può essere utilizzato da bambini a partire da 8 anni di età e da persone che non abbiano limitazioni fisiche, sensoriali o psichiche che abbiano pratica ed esperienza con l'uso di questo tipo di apparecchi, sotto sorveglianza o dopo aver ricevuto indicazioni sull'uso sicuro dell'apparecchio e degli eventuali rischi che ne possono derivare. I bambini non devono giocare con l'apparecchio. I bambini non devono pulire o sottoporre a manutenzione l'apparecchio senza sorveglianza.»

«I cavi di rete danneggiati devono essere sostituiti dal fabbricante, dal servizio di assistenza clienti o da un tecnico specializzato ugualmente qualificato al fine di evitare pericoli.»

2 Descrizione del prodotto

2.1 Volume di fornitura

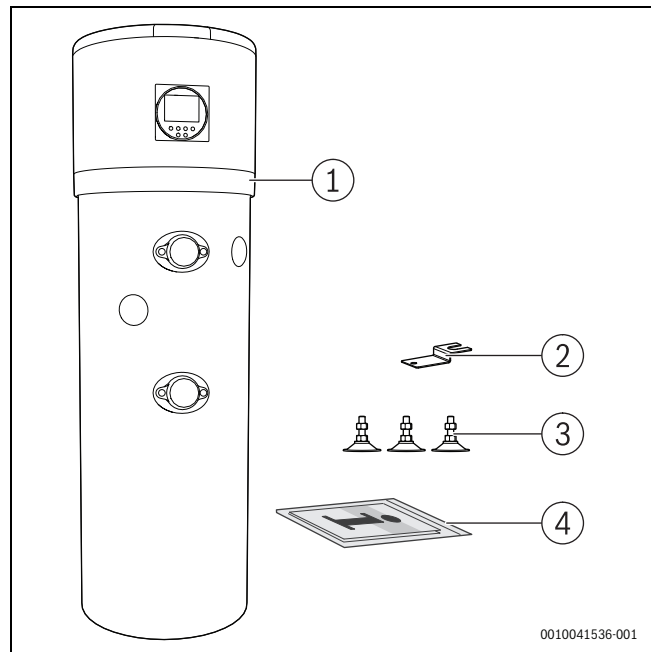


Fig. 1 Volume di fornitura

- [1] Scaldacqua in pompa di calore
- [2] Staffa di fissaggio
- [3] Piede impostabile
- [4] Set di stampati

2.2 Informazioni sull'apparecchio

Gli apparecchi della serie CS5000DW sono pompe di calore che sfruttano l'energia presente nell'aria ambiente per la produzione di acqua calda sanitaria e hanno le seguenti caratteristiche:

- Accumulatore con pareti in acciaio smaltato e con isolamento termico in poliuretano espanso rigido.
- L'accumulatore ha una protezione anticorrosione tramite anodo al magnesio.
- i circuiti del refrigerante e dell'acqua calda sanitaria sono completamente separati;
- arresto automatico in modalità "Auto" con temperatura dell'aria di aspirazione inferiore a -10 °C o superiore a 43 °C;
- pressostato alta pressione per la protezione del circuito refrigerante;
- il refrigerante utilizzato è R513A;
- temperature dell'acqua calda sanitaria comprese tra 10 °C e 65 °C, con resistenza elettrica in funzione 75 °C (l'impostazione di default della temperatura dell'acqua calda sanitaria è di 55 °C).

2.3 Utilizzo conforme alle norme

L'apparecchio deve essere utilizzato soltanto per il riscaldamento dell'acqua calda sanitaria.

Qualsiasi altro uso dell'apparecchio è considerato improprio. Bosch non accetta richieste di garanzia per eventuali danni derivanti da un uso improprio dell'apparecchio.

L'apparecchio non è idoneo ad applicazioni commerciali o industriali, ma è stato approvato soltanto per scopi domestici.

1) Refrigerante
2) Olio del compressore

2.4 Dichiarazione di conformità

Questo prodotto soddisfa, per struttura e funzionamento, le disposizioni europee e nazionali vigenti ed integrative.

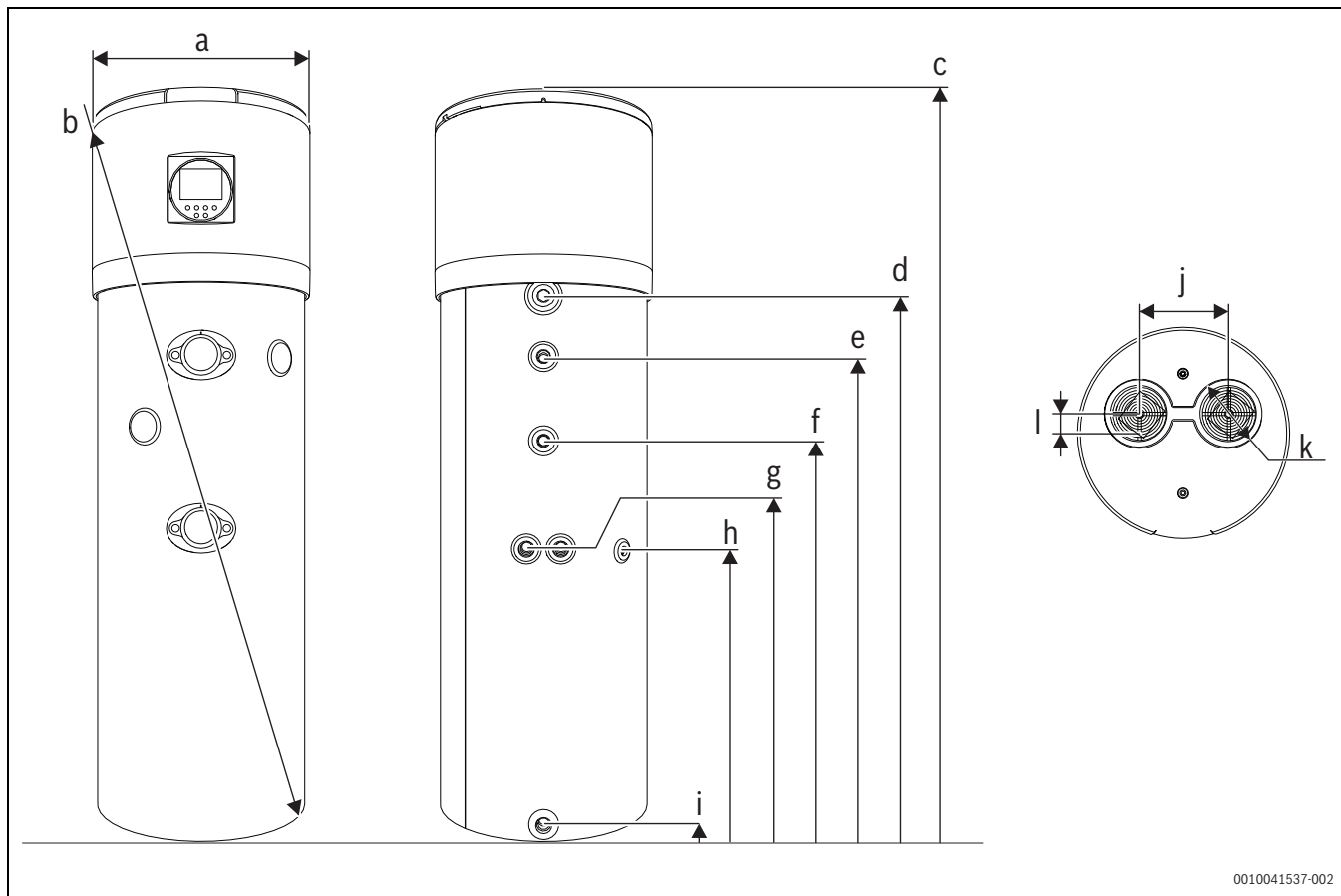
CE Con la marcatura CE si dichiara la conformità del prodotto con tutte le disposizioni di legge UE da utilizzare, che prevede l'applicazione di questo marchio.

Il testo completo della dichiarazione di conformità è disponibile su Internet: www.bosch-clima.it.

2.5 Targhetta identificativa

La targhetta identificativa si trova sul lato sinistro dell'apparecchio e riporta la potenza dell'apparecchio, codici dei componenti, data di certificazione, data codificata di produzione (FD), numeri di serie e altre specifiche.

2.6 Dimensioni e distanze minime



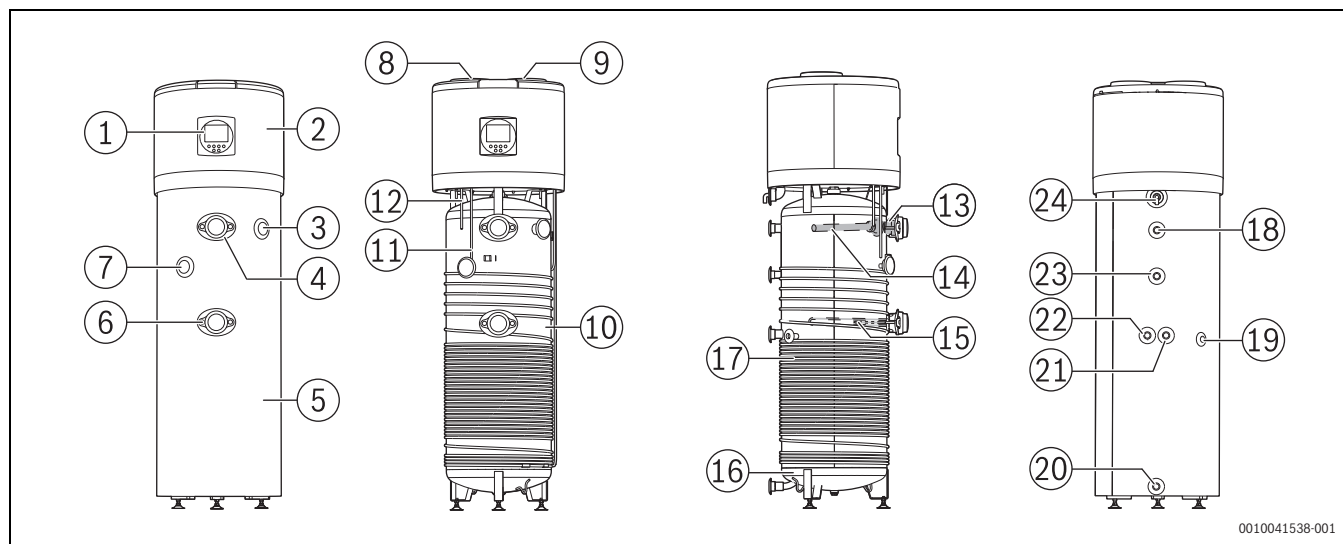
0010041537-002

Fig. 2 Dimensioni dell'apparecchio

	Dimensioni (mm)	
	CS5001DW 200	CS5001DW 260
a	630	630
b	1785	2055
c	1720	2010
d	1153	1440
e	995	1285
f	803	1064
g	681	781
h	681	766
i	60	60
j	260	260
k	197	197
l	58	58

Tab. 2 Dimensioni dell'apparecchio

2.7 Panoramica sul prodotto

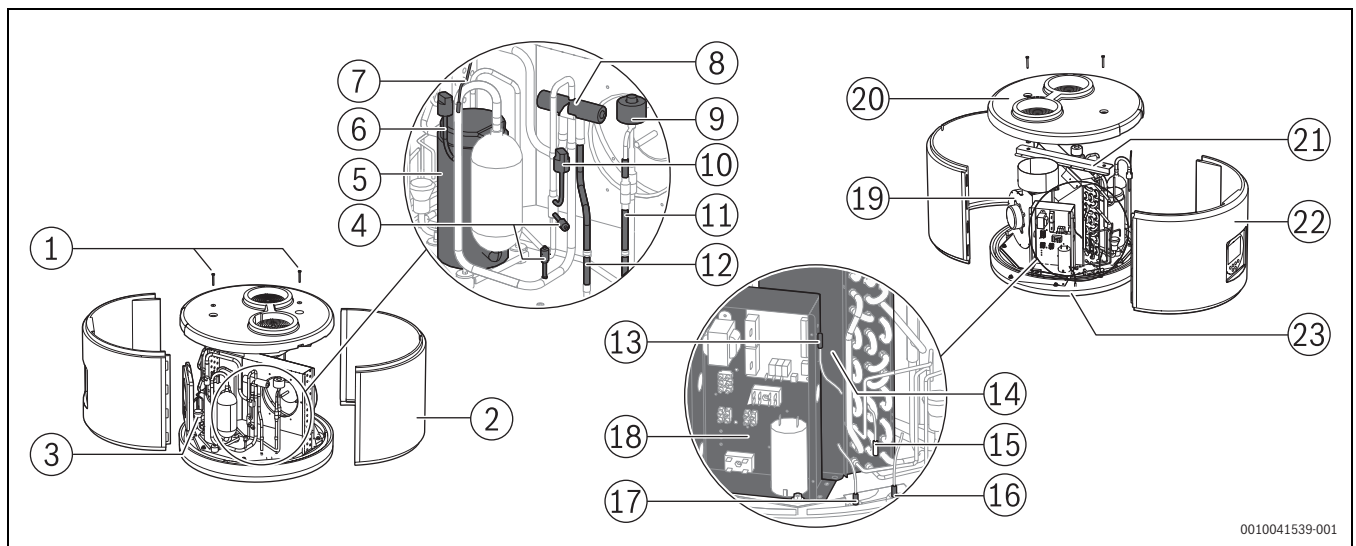


0010041538-001

Fig. 3 Panoramica sul prodotto

- [1] Pannello di controllo
- [2] Pannello anteriore
- [3] Copertura di plastica dell'anodo
- [4] Cappuccio di copertura di plastica
- [5] Mantello esterno
- [6] Apertura per la resistenza elettrica (G1 1/2")
- [7] Boccola sonda di temperatura (Ø 6x25)
- [8] Scarico aria (Ø 160 mm)
- [9] Aspirazione aria (Ø 160 mm)
- [10] Serbatoio di accumulo smaltato
- [11] Sonda inferiore serbatoio di accumulo (T2)
- [12] Sonda superiore serbatoio di accumulo (T3)
- [13] Termostato di sicurezza (reset manuale)
- [14] Anodo al magnesio sostituibile (G1")
- [15] Resistenza elettrica (1,5 kW - 230 V)
- [16] Isolamento in poliuretano (50 mm)
- [17] Condensatore
- [18] Collegamento di uscita acqua calda (G1")
- [19] Temperatura per il sistema solare termico o per il controllo della resistenza ¹⁾
- [20] Collegamento di ingresso acqua fredda (G1")
- [21] Uscita serpentina solare (G1")
- [22] Ingresso serpentina solare (G1")
- [23] Ingresso ricircolo (G¾")
- [24] Scarico condensa (16 mm)

1) Accessorio non incluso nella fornitura standard



0010041539-001

Fig. 4 Panoramica sul prodotto

- | | |
|--|---|
| [1] Bulloni M6x6 | [12] Linea di ingresso condensatore (gas caldo) |
| [2] Pannello decorativo posteriore | [13] Temperatura entrata aria (T1) |
| [3] Evaporatore | [14] Evaporatore ad alette ad alta efficienza |
| [4] Valvola di ricarica del refrigerante | [15] Temperatura evaporatore (T4) |
| [5] Compressore del pistone di rotazione ermeticamente sigillato | [16] Sonda inferiore serbatoio di accumulo (T2) |
| [6] Pressostato di massima (reset automatico) | [17] Sonda superiore serbatoio di accumulo (T3) |
| [7] Temperatura gas di ritorno (T5) | [18] Scheda circuito di regolazione |
| [8] Valvola di sbrinamento a 4 vie | [19] Ventilatore aria |
| [9] Valvola di espansione a regolazione elettronica | [20] Pannello decorativo superiore |
| [10] Pressostato di minima (reset automatico) | [21] Staffa di montaggio |
| [11] Linea di uscita condensatore (liquido) | [22] Pannello decorativo anteriore |
| | [23] Pannello decorativo posteriore |

2.8 Dispositivi di sicurezza, regolazione e protezione

2.8.1 Pressostato di minima e massima

Se la pressione di esercizio è al di fuori dell'intervallo raccomandato, il pressostato spegne l'apparecchio e visualizza un errore (→ capitolo 8, pagina 28).

Ci sono due tipi di pressostati automatici di sicurezza:

- di massima – 2,5 MPa
- di minima – 0,1 MPa

2.8.2 Termostato di sicurezza

Il termostato di sicurezza evita che la temperatura dell'acqua nel serbatoio di accumulo superi il limite prescritto. Se il limite di temperatura viene superato, la produzione di acqua calda sanitaria si arresta. Il funzionamento deve essere ripristinato manualmente da un tecnico certificato.

Sono previsti due livelli di protezione:

1. protezione con reset Auto: se il serbatoio arriva fino a 80 °C, l'unità si arresta e il rispettivo codice di errore viene visualizzato sul display; se la temperatura del serbatoio dell'acqua si abbassa, l'unità può riavviarsi;
2. protezione con reset manuale: se la temperatura del serbatoio dell'acqua continua a salire fino a 85 °C, l'interruttore di reset manuale si attiva e la resistenza elettrica si arresta, a meno che la protezione preveda il reset manuale.

2.8.3 Sonda di temperatura dell'aspirazione dell'aria

La sonda di temperatura (T1) misura la temperatura dell'aria aspirata nell'evaporatore. Se il valore misurato non rientra nell'intervallo della temperatura di esercizio, la produzione di acqua calda sanitaria passa automaticamente dalla modalità di esercizio "auto" alla modalità "Riscaldamento rapido". Se l'apparecchio si trova nella modalità di esercizio

"Riscaldamento rapido", la produzione di acqua calda sanitaria si interrompe finché la temperatura non rientra nell'intervallo consentito.

2.9 Protezione anticorrosione

La parete interna del serbatoio di accumulo dell'acqua calda sanitaria è smaltata (rivestimento singolo) rendendolo neutro al contatto con l'acqua e quindi adatto per acqua potabile.

Un anodo al magnesio nell'accumulo garantisce una protezione anticorrosiva supplementare. Questo componente deve essere controllato regolarmente e sostituito all'occorrenza.



La prima ispezione deve essere effettuata 6 mesi dopo l'installazione.

Nelle regioni con acqua particolarmente corrosiva e dura, devono essere applicate misure di protezione supplementari (trattamento acqua, ecc.) e la manutenzione dell'anodo al magnesio deve avvenire ad intervalli più brevi.

2.10 Dati sul prodotto per consumo energetico

I seguenti dati riferiti al prodotto soddisfano i requisiti delle Regolamentazioni UE 811/2013, 812/2013, 813/2013 e 814/2013 che integrano la Direttiva 2010/30/EU.

Dati sul prodotto	Simbolo	Unità	7738340430	7738340429	7738340428	7738340427
Tipo di prodotto	–	–	CS5001DW 260 C	CS5001DW 260	CS5001DW 200 C	CS5001DW 200
Pompa di calore aria - acqua	–	–	Sì	Sì	Sì	Sì
Pompa di calore acqua - acqua	–	–	No	No	No	No
Pompa di calore acqua salata - acqua	–	–	No	No	No	No
Pompa di calore a bassa temperatura	–	–	No	No	No	No
Dotato di generatore termico di supporto?	–	–	Sì	Sì	Sì	Sì
Livello di potenza sonora, interna ¹⁾	LWA	dB(A)	56	56	56	56
Livello di potenza sonora, esterna ¹⁾	LWA	dB(A)	63	63	63	63
Profilo di carico dichiarato	–	–	XL	XL	L	L
Classe di efficienza energetica del riscaldamento dell'acqua	–	–	A+	A+	A+	A+
Efficienza energetica del riscaldamento dell'acqua	η_{wh}	%	134	134	120	120
Efficienza energetica del riscaldamento dell'acqua (condizioni climatiche medie)	η_{wh}	%	134	134	120	120
Efficienza energetica del riscaldamento dell'acqua (condizioni climatiche più fredde)	η_{wh} freddo	%	114	114	105	105
Efficienza energetica del riscaldamento dell'acqua (condizioni climatiche più calde)	η_{wh} caldo	%	147	147	146	146
Consumo annuo di energia elettrica	AEC	kWh	1250	1250	822	822
Consumo annuale di energia elettrica (condizioni climatiche medie)	AECaver	kWh	1250	1250	822	822
Consumo annuale di energia elettrica (condizioni climatiche più fredde)	AECcold	kWh	1467	1467	977	977
Consumo annuale di energia elettrica (condizioni climatiche più calde)	AECwarm	kWh	1136	1136	702	702
Consumo giornaliero di energia elettrica (condizioni climatiche medie)	Qelec	kWh	5,858	5,858	3,916	3,916
Smart Control attivato?	–	–	No	No	No	No
Consumo annuale di combustibile (condizioni climatiche medie)	AFCaver	GJ	0	0	0	0
Consumo annuale di combustibile (condizioni climatiche più fredde)	AFCold	GJ	0	0	0	0
Consumo annuale di combustibile (condizioni climatiche più calde)	AFCwarm	GJ	0	0	0	0
Acqua miscelata T= 40°C ²⁾	V40	l	352	360	277	283
Temperatura del termostato (impostazione di fabbrica)	Tset	°C	55	55	55	55

Tab. 3 Dati sul prodotto per consumo energetico

1) Valutazione potenza sonora secondo EN 12102-2:2019 e standard acustica di base ISO 3747:2010, prendendo in considerazione i requisiti della Commissione Europea nel contesto dell'implementazione della direttiva dell'energia. I dati di prestazione usati per valutazione corrispondono alla media di tre misurazioni prese durante il ciclo di riscaldamento da 25 °C a 46 °C e ad una temperatura dell'aria di 7 °C (± 1). I valori di pressione sonora specificata sono stati calcolati sulla base della potenza sonora prendendo in considerazione quanto segue: propagazione sferica in tutte le direzioni in un campo libero (senza essere influenzati da ostacoli) e propagazione sonora soltanto in 1/8 di queste direzioni (considerando gli effetti di pareti e pavimento).

2) Per ottimizzare il volume dell'acqua calda sanitaria disponibile ed evitare la perdita di energia accumulata e stratificata, si consiglia una limitazione della portata acqua sullo scarico dell'unità a un massimo di 10 l/min. Per portate più ampie si consiglia la regolazione del volume di acqua accumulata in base alle esigenze.

2.11 Informazioni sul refrigerante

Questo apparecchio **contiene gas fluorurati a effetto serra come refrigerante**. L'apparecchio è chiuso ermeticamente. Le seguenti informazioni sul refrigerante sono conformi ai requisiti del Regolamento UE n. 517/2014 sui gas fluorurati a effetto serra.



In caso di perdite dovute al rifornimento del refrigerante, occorre eseguire le seguenti operazioni:

- ▶ scaricare completamente il refrigerante
- ▶ ripristinare il volume di riempimento originale

	Tipo di refrigerante	Potenziale di riscaldamento globale (GWP) [kgCO ₂ eq]	CO ₂ equivalente del volume di riempimento originale [t]	Carica refrigerante [kg]
7738340427	R513A	631	0.693	1,1
7738340428				
7738340429				
7738340430				

Tab. 4 Informazioni sul refrigerante

3 Preinstallazione

3.1 Trasporto e immagazzinamento

Informazioni generali



AVVERTENZA

Danni dovuti al trasporto!

- ▶ Usare cautela nel maneggiare l'apparecchio
- ▶ Non girare l'apparecchio per evitare cadute e danni.
- ▶ Non afferrare l'apparecchio dai pannelli decorativi superiori.

AVVISO

Danni dovuti al trasporto!

- ▶ Per evitare danni di trasporto, non rimuovere l'imballaggio di protezione. L'imballaggio di protezione va rimosso solo sul luogo dell'installazione.
- ▶ Trasportare e posizionare con cautela l'apparecchio. Movimenti bruschi possono danneggiare il rivestimento interno smaltato, i componenti e i rispettivi collegamenti oppure il rivestimento esterno.
- ▶ Utilizzare mezzi di trasporto idonei per portare l'apparecchio nel luogo di installazione (veicoli speciali, carrelli a forche, ecc.).

L'apparecchio viene fornito su un bancale singolo ed è protetto da eventuali danni che possono verificarsi durante il trasporto da un imballo speciale. Per scaricare l'apparecchio utilizzare un elevatore a forca o un carrello a forche con una capacità di carico di almeno 400 Kg.

L'inclinazione massima ammessa è di 45°. Se non è possibile evitare il trasporto in posizione inclinata, l'apparecchio deve essere messo in funzione un'ora dopo essere stato collocato nella sua posizione definitiva.



Per trasporti su breve distanza, è ammessa un'inclinazione massima di 30°.

L'apparecchio deve essere stoccato e trasportato in posizione verticale nel suo imballo originale e con l'accumulatore vuoto. Per lo stoccaggio e il trasporto sono ammesse temperature ambiente comprese tra -20 °C e +60 °C.

AVVISO

Danno all'apparecchio!

Il trasporto orizzontale è ammesso soltanto su brevi distanze, a condizione che vengano rispettati i requisiti descritti.

Prima del funzionamento l'apparecchio deve restare a riposo per almeno 60 minuti.

Piede impostabile

Per montare i tre piedini regolabili, eseguire le seguenti operazioni.

- ▶ Inclinare l'apparecchio come illustrato in figura:

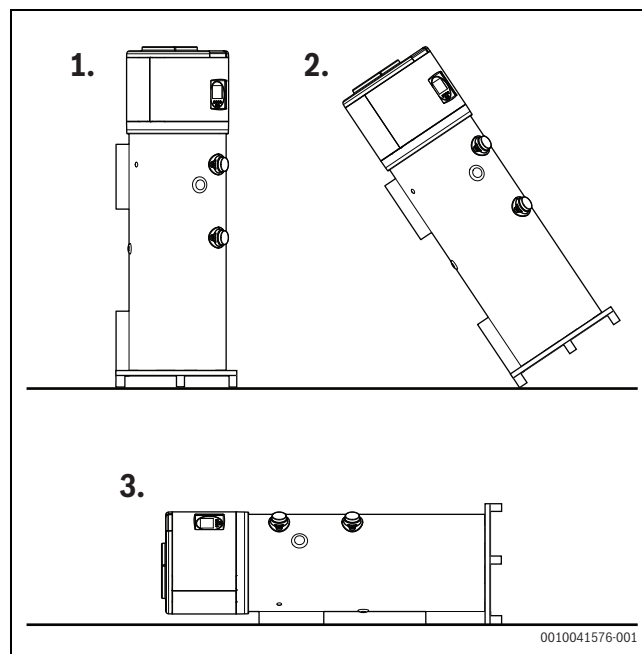


Fig. 5 Inclinazione dell'apparecchio

0010041576-001

- Svitare i tre bulloni [1] tenendo il bancale contro lo scaldacqua e montare direttamente i piedini regolabili [2] sull'apparecchio:

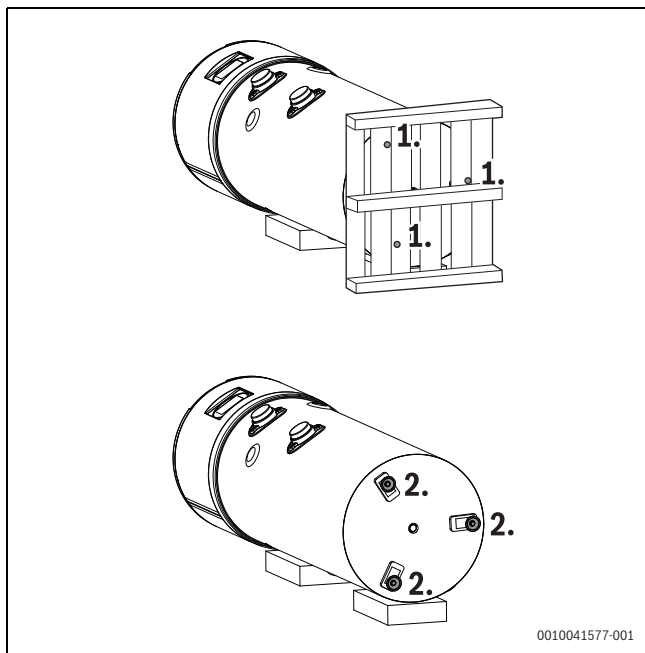


Fig. 6 Rimozione del bancale e montaggio dei piedini regolabili

- Posizionare il recipiente di stoccaggio in verticale e regolare il livello dei piedini

Se i piedini regolabili vengono forniti non assemblati, montarli come segue¹⁾:

- Posizionare il pezzo [2] sul bullone [1] (svitato dal bancale)
- Montare la rondella [3] (rimossa dal bancale)
- Avvitare i dadi [4] (forniti con l'apparecchio)

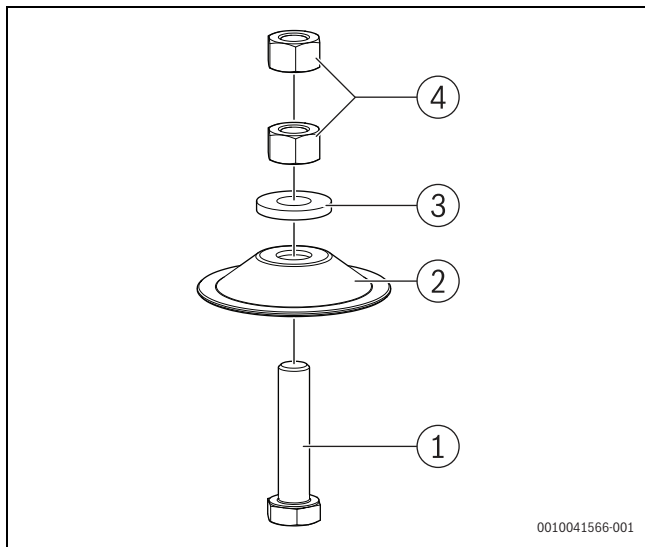


Fig. 7 Montaggio dei piedini regolabili



ATTENZIONE

Danno all'apparecchio!

Ai sensi della norma EN 60335-1 lo scaldacqua deve essere fissato a terra utilizzando la staffa di fissaggio fornita a questo scopo (Fig. 8)

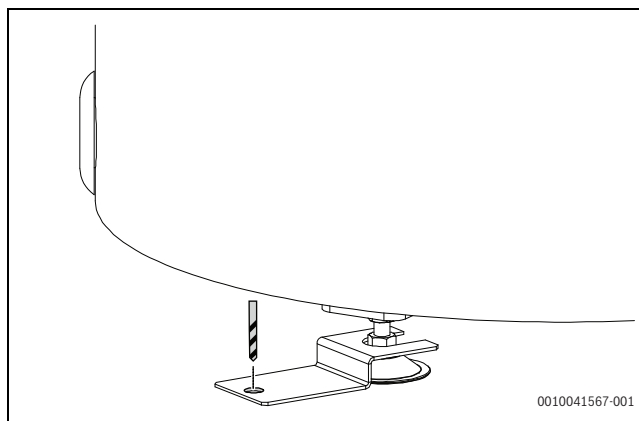


Fig. 8 Staffa di fissaggio

3.2 Luogo di installazione

Nella scelta del luogo di installazione, prestare attenzione ai seguenti punti.

- L'apparecchio deve essere installato in un luogo asciutto e non soggetto a congelamento. Maggiore è la temperatura dell'aria, maggiore sarà l'efficienza dell'apparecchio fino al limite massimo di utilizzo del circuito refrigerante. Al contrario, il circuito del refrigerante si arresta, se la temperatura di esercizio minima non viene raggiunta.
- L'apparecchio deve essere installato su una superficie sufficientemente stabile e piana.
- Lo scarico e l'aspirazione dell'aria non devono avvenire in luoghi a rischio di esplosione a causa di gas, vapore o polvere.
- Garantire uno scarico della condensa idoneo.
- Il piano d'appoggio dell'apparecchio deve essere sufficientemente stabile (il peso dell'apparecchio, con serbatoio di accumulo pieno, si aggira intorno ai 400 kg ed è ripartito in modo uniforme su 3 piedini regolabili).



Se nello stesso luogo sono installati altri apparecchi dipendenti dall'aria del locale, considerare che per il corretto funzionamento dell'apparecchio è necessaria un'apertura di almeno 220 cm² per l'alimentazione e lo scarico dell'aria. **Nota:** l'apertura di 220 cm² è necessaria soltanto per il funzionamento corretto della pompa di calore. Assicurarsi, inoltre, che anche l'altro apparecchio a camera aperta si trovi alla distanza necessaria.

Per garantire uncorretto funzionamento e un accesso libero a tutti i componenti e ai raccordi per la manutenzione, oltre che per le riparazioni, devono essere rispettate le distanze minime riportate (Fig. 9).

1) Il tipo di imballo può variare a discrezione del fabbricante.

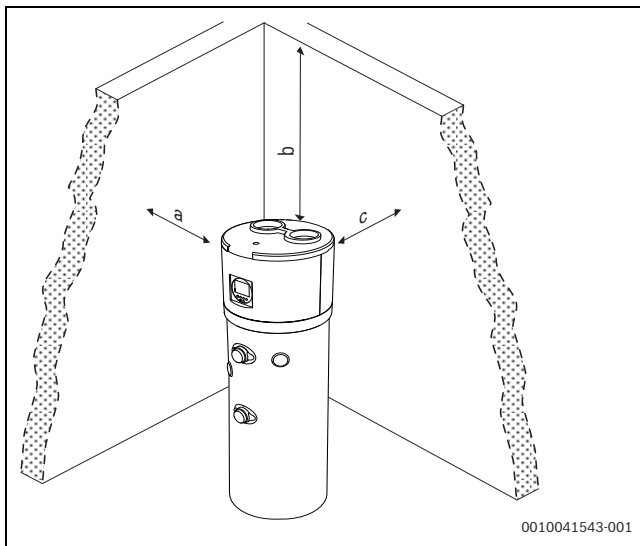


Fig. 9 Distanze minime consigliate (mm)

	Dimensioni (mm)
a	650
b	300
c	200

Tab. 5 Distanze minime consigliate



I valori di pressione sonora possono deviare dai valori specificati, a seconda del luogo di installazione e dal grado con cui contribuisce alla riflessione delle onde sonore. Se il luogo di installazione è vicino a pareti e il soffitto è basso, tale condizione gioca un ruolo ad aumentare i valori di pressione sonora misurata.

3.3 Collegamento del ventilatore

Il prodotto necessita di adeguata ventilazione. Pertanto è necessario predisporre un condotto per l'aria dedicato con condizioni di installazione corrette (Fig. 10). Un'altra soluzione prevede la possibilità di installare un secondo condotto che aspira l'aria dall'esterno (Fig. 11). In entrambi i casi il diametro del condotto deve essere di 160mm se l'aspirazione e lo scarico dell'aria sono collegate con l'esterno dell'edificio.

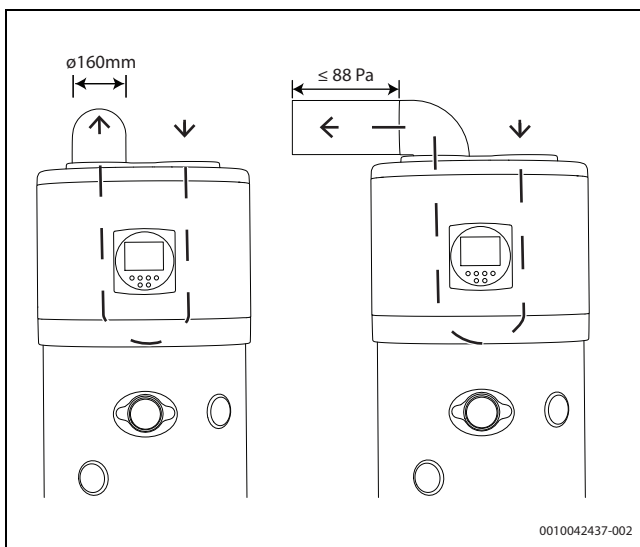


Fig. 10 Condotto per l'aria dedicato

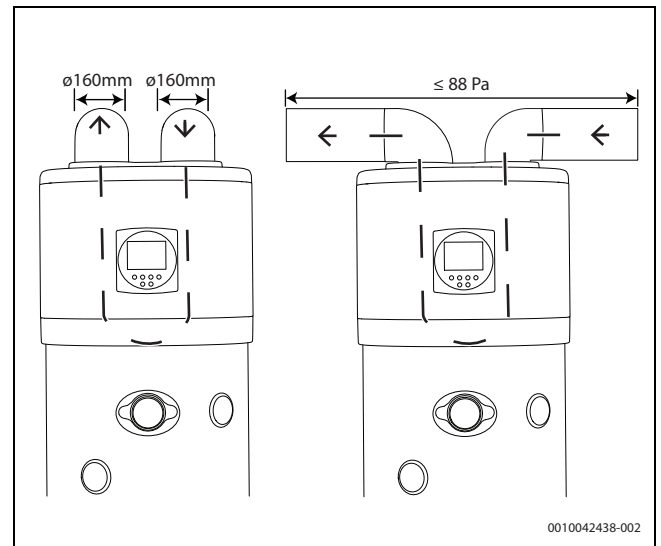


Fig. 11 Secondo condotto per l'aria dedicato

La caduta massima di pressione deve essere di 88 Pa. Per il calcolo della lunghezza del condotto dell'aria e per la sua installazione si devono considerare i seguenti punti:

- Il peso del condotto dell'aria non deve influire negativamente sul prodotto
- Essere in grado di svolgere interventi di manutenzione
- Essere adeguatamente protetto in modo da impedire l'ingresso accidentale di corpi estranei all'interno dell'apparecchio stesso
- All'interno del sistema di condutture, la caduta massima di pressione non deve superare 88 Pa.

Tutti i parametri tecnici indicati nella tabella 13 sono garantiti con una portata di aria pari a 420 m³/h e una caduta di pressione di 88 Pa.

Pertanto rispettare i seguenti punti:

- ▶ Utilizzare tubi per il sistema di condutture dell'aria di scarico di diametro pari a Ø 160 mm
- ▶ Quando ci sono due curve a 90°, la lunghezza equivalente massima della tubazione diritta per l'alimentazione e scarico non deve superare 88 Pa.

PVC

- ▶ Caduta di pressione del tubo diritto di 1 m pari a ~3 Pa con portata di 420 m³/h; materiale PVC; aria secca T=7 °C
- ▶ Caduta di pressione della curva di 90° pari a ~32 Pa con portata di 420 m³/h; materiale PVC; aria secca T=7 °C
Esempio: 2 curve di 90° (2 x 32 Pa = 64 Pa) + 8 tubi diritti da 1,0 (8 x 1,0 m x 3 Pa = 24 Pa) = totale 88 Pa
- ▶ Caduta di pressione della curva di 45° pari a ~14 Pa con portata di 420 m³/h; materiale PVC; aria secca T=7 °C

EPP

- ▶ Caduta di pressione del tubo diritto di 1 m pari a ~3,2 Pa con portata di 420 m³/h; materiale EPP; aria secca T=7 °C
- ▶ Caduta di pressione della curva di 90° pari a ~ 4 Pa con portata di 420 m³/h; materiale EPP; aria secca T=7 °C
Esempio: tre curve di 90° (3 x 4 Pa = 12 Pa) + quattro tubi diritti da 1 m (4 x 1 m x 3,2 Pa = 12,8 Pa) = totale 24,8 Pa
- ▶ Caduta di pressione della curva di 45° pari a ~2,3 Pa con portata di 420 m³/h; materiale EPP; aria secca T=7 °C



Durante il funzionamento, l'apparecchio abbassa la temperatura ambiente quando le tubazioni dell'aria non sono in posa verso l'esterno.



Per impedire l'ingresso di corpi estranei nell'apparecchio, è necessario:

- ▶ installare una griglia di protezione in linea con il tubo di scarico che trasporta l'aria all'esterno. La griglia deve garantire una bassa caduta di pressione al fine di garantire le massime prestazioni dell'apparecchio.



Per evitare la formazione di condensa è necessario:

- ▶ isolare i tubi di scarico dell'aria e i collegamenti della copertura dei condotti dell'aria utilizzando un isolamento termico a tenuta di vapore dello spessore adeguato.



Per prevenire la formazione di condensa in tubo di scarico aria, si raccomanda di:

- ▶ isolare i tubi di scarico dell'aria e i collegamenti della copertura dei condotti dell'aria utilizzando un isolamento termico a tenuta di vapore dello spessore adeguato.



Se necessario, si possono montare silenziatori per evitare i rumori di flusso.

- ▶ Montare ammortizzatori di vibrazioni sui tubi, sulla parete attraverso i fori e sui collegamenti con la pompa di calore.



AVVERTENZA

Rischio per l'ambiente!

Il funzionamento simultaneo di una camera di combustione con canna fumaria aperta (esempio: camino con scarico fumi) insieme alla pompa di calore provoca un pericoloso calo della pressione ambiente. Ciò può portare a un riflusso dei gas di scarico nel locale.

- ▶ Non utilizzare la pompa di calore contemporaneamente a una camera di combustione con canna fumaria aperta.
- ▶ Utilizzare solo camere di combustione ben sigillate (approvate) con un condotto dell'aria separato.
- ▶ Tenere chiuse le porte del locale pompa di calore. Assicurarsi che il locale pompa di calore sia isolato dagli altri locali.
- ▶ Tenere le porte della pompa di calore sigillate ermeticamente, se non è prevista un'adduzione aria comburente in comune con tutti i locali.

4 Installazione

- ▶ L'apparecchio deve essere installato solo da un tecnico autorizzato.
- ▶ La pompa di calore deve essere installata nel rispetto delle disposizioni in vigore.
- ▶ Controllare che tutti i collegamenti delle tubazioni siano integri e che non si siano staccati durante il trasporto.

AVVISO

Perdita di refrigerante!

- ▶ Gli interventi di manutenzione e riparazione del circuito refrigerante devono essere effettuati soltanto da tecnici autorizzati.

4.1 Montaggio

- ▶ Rimuovere la pellicola e l'imballaggio di protezione esterno.
- ▶ Sollevare l'apparecchio dal bancale e posizionarlo nel luogo di installazione definitivo.
- ▶ Per il corretto livellamento dell'apparecchio sul luogo di installazione, regolare l'altezza dei piedini regolabili.



Per un corretto funzionamento dell'impianto e affinché la condensa possa essere scaricata correttamente, l'apparecchio deve essere installato in posizione verticale. L'inclinazione non dovrebbe superare 1° lungo la tubazione dello scarico della condensa.

AVVISO

Possibile danneggiamento del rivestimento esterno!

- ▶ In caso di necessità, l'apparecchio deve essere inclinato soltanto leggermente sui piedini e per un breve periodo di tempo.

4.2 Collegamento della serpentina indiretta interna

L'apparecchio è dotato di una serpentina indiretta interna¹⁾ che consente l'inserimento del sistema solare o dello scaldacqua.

Il serbatoio di accumulo dell'acqua ha un interruttore termico a 85 °C. La protezione della resistenza elettrica dipende dalla fonte di riscaldamento esterno.



Una pompa a temperatura controllata o un meccanismo di arresto sono usati per limitare la temperatura di stoccaggio massima del circolatore, ossia mediante una centralina solare.

Lo scambiatore di calore è progettato per funzionare in un circuito chiuso con acqua potabile o acqua + glicole propilenico allo stato liquido. È obbligatorio utilizzare additivi anticorrosivi.

I tubi di plastica sono permeabili all'ossigeno. Non è consentito il collegamento dello scambiatore di calore a un sistema di tubi di plastica o a un sistema di circolazione aperto. In caso contrario si forma corrosione all'interno del tubo.



AVVERTENZA

Pericolo di ustioni!

L'acqua calda può provocare gravi ustioni.

- ▶ Informare gli utenti del pericolo di ustioni e monitorare sempre il processo di disinfezione termica. Montare un miscelatore termostatico ACS.

Se non si utilizza la serpentina interna indiretta:

- ▶ Chiudere con dei tappi i fori di mandata e ritorno della resistenza elettrica.

Sensore di temperatura dell'acqua nell'accumulo

- ▶ Montare il pozzetto sensore di temperatura ACS nel tubo corretto (→ [19], fig. 3, pagina 6)
- ▶ Isolare il tubo per evitare perdite di calore

1) solo modelli CS5001DW 200 C e CS5001DW 260 C

Protezione termica



Sono previsti due livelli di protezione termica del serbatoio dell'acqua.

- ▶ Quando l'acqua nel serbatoio dell'acqua raggiunge gli 80 °C, l'unità mette di funzionare e il termoregolatore visualizza l'errore corrispondente (protezione di riavvio autoautomatico). Quando la temperatura dell'acqua scende, l'unità si riavvia.
- ▶ Quando la temperatura dell'acqua continua ad aumentare e raggiunge gli 85 °C, si attiva il reset manuale e la resistenza elettrica smette di funzionare se non si riavvia manualmente la protezione.

4.3 Carico del bollitore inerziale o generatore di calore

È possibile collegare la caldaia alla pompa di calore in due modi: con un dispositivo di controllo integrato nella pompa di calore e con un dispositivo di controllo esterno.



L'installatore deve consultare la lista dei parametri e le rispettive password (→ capitolo 6.1.8, pagina 6.1.8).

Dispositivo di controllo integrato

Si può usare un controller integrato come un'alternativa per il collegamento solare (→ fig. 35, pagina 35).

La pompa parte quando vengono soddisfatte le seguenti condizioni:

- $T6^{1)} > T2 + P17$ (P17 è un parametro regolabile. La temperatura predefinita è impostata su 5 °C e l'intervallo di temperatura è compreso tra 5 °C e 20 °C)
 $T2 < 78 °C$
- $T6 > T2 + P18$ (P18 è un parametro regolabile. La temperatura predefinita è impostata su 2 °C e l'intervallo di temperatura è compreso tra 1 °C e 4 °C)
 $T2 > 83 °C$



Il parametro 14 deve essere reimpostato sul valore 2 (pompa dell'acqua solare).



Quando collegato ai sistemi esterni, la temperatura massima della pompa di calore non deve superare 80 °C.

Dispositivo di controllo esterno

Il collegamento tramite dispositivo di controllo esterno (→ fig. 39, pagina 39) non richiede la regolazione della pompa di calore.

AVVISO

Danno all'apparecchio!

L'installatore deve:

- ▶ limitare la temperatura massima a 80 °C
- ▶ impostare la temperatura massima del serbatoio di accumulo a 80 °C

4.4 Collegamenti delle tubazioni dell'acqua



Non chiudere mai la valvola d'intercettazione dell'acqua durante il funzionamento (→ Fig. 35, pagina 35).



Per evitare malfunzionamenti dovuti a improvvise oscillazioni di pressione di alimentazione:

- ▶ Installare una valvola di non ritorno e un regolatore di pressione sull'alimentazione dell'apparecchio.

AVVISO

Le tubazioni possono danneggiarsi se utilizzate non correttamente.

- ▶ Mantenere pulite internamente le tubazioni durante l'installazione.
- ▶ Se necessario, lavare con acqua l'interno delle tubazioni prima della messa in funzione.



Prima dell'installazione, lavare accuratamente i tubi dell'acqua, poiché la portata dell'acqua si riduce a causa della presenza di impurità e in presenza di un elevato grado di sporcizia le tubazioni possono ostruirsi completamente.

- ▶ Installare un filtro sull'ingressodell'acqua.

AVVISO

Danni da corrosione ai collegamenti del serbatoio di accumulo!

Se i collegamenti sono in rame:

- ▶ utilizzare un raccordo isolante per il collegamento idraulico²⁾. In questo modo si prolunga la durata utile dell'anodo al magnesio.

- ▶ Determinare il diametro nominale delle tubazioni dell'acqua nel locale di installazione. Annotare la pressione idraulica presente e la perdita di pressione prevista.
- ▶ Realizzare i collegamenti idraulici in conformità alle disposizioni in vigore. Rispettare le disposizioni locali relative agli impianti di acqua calda sanitaria.
- ▶ I tubi dell'acqua possono essere rigidi o flessibili. Per evitare danni da corrosione, tenere in considerazione il comportamento dei materiali utilizzati nel sistema di tubazioni e nei collegamenti.

Per evitare perdite di calore e garantire le massime prestazioni dell'apparecchio:

- ▶ isolare termicamente i collegamenti idraulici.

I metalli diversi causano corrosione galvanica:

- ▶ Tubi, giunti e raccordi metallici devono essere collegati all'apparecchio per mezzo di separatori dielettrici.

1) T6 è una sonda (→ Fig. 35, pagina 35) con lunghezza del cavo da 9,5m.

2) Accessorio non incluso nella fornitura standard

Valvola di sicurezza

- ▶ Montare la valvola di sicurezza¹⁾ sull'entrata dell'acqua dell'apparecchio.

AVVISO

Danno all'apparecchio!

Livelli di temperatura e pressione superiori a quelli prescritti determinano la violazione della garanzia!

AVVISO

Danno all'apparecchio!

L'apparecchio è destinato al riscaldamento di acqua potabile allo stato liquido. L'utilizzo di altri fluidi, in stati diversi, determina la violazione della garanzia!

AVVISO

Danno all'apparecchio!

La linea di scarico della valvola di sicurezza deve essere posata in un luogo non a rischio di congelamento, sempre visibile e in continua pendenza.



Se la pressione di precarica dell'acqua è superiore a 0,15 – 0,30 MPa (1,5 – 3 bar), è necessario:

- ▶ Installare una valvola di riduzione.
La valvola di scarico è attivata quando la pressione dell'acqua supera 0,8 MPa (8 bar), per cui è necessario fornire un modo per scaricare l'acqua.
- ▶ Installare una valvola di espansione () per impedire al rubinetto di scarico di aprirsi con frequenza.

4.5 Integrazione del pannello solare



ATTENZIONE

Solo persone qualificate devono progettare e installare il circuito solare e i suoi elementi (→fig. 35, pagina 33).



I parametri descritti in questo capitolo sono riportati nel capitolo 6.1.8, pagina 22

È obbligatorio installare tutti gli elementi idraulici nell'integrazione del pannello solare¹⁾ – potenza termica (→fig. 35, pagina 35).

Per collegare e regolare il dispositivo di controllo principale, è necessario eseguire le seguenti operazioni:

- ▶ Configurare il parametro 14 (2 = ricircolo dell'acqua solare)
- ▶ Collegare il circolatore solare e la sonda solare (T6)

Il collegamento del flussostato è facoltativo. In assenza del flussostato:

- ▶ Ponticellare la connessione del terminale del pressostato differenziale.



Dopo 30 secondi di funzionamento della pompa di calore, se il segnale del flussostato dell'acqua viene interrotto per 5 secondi, la pompa solare smette di funzionare. La pompa si riavvia dopo tre minuti.

Se questa anomalia si verifica tre volte nell'arco di 30 minuti, la pompa non può riavviarsi finché non viene scollegata e ricollegata all'alimentazione. Il corrispondente codice di errore viene visualizzato sul dispositivo di controllo. Soltanto la pompa si arresta, l'unità rimane attiva.

La pompa si avvia quando vengono soddisfatte le seguenti condizioni:

- L'unità è accesa
- $T6^{2)} \geq T2^{3)} + \text{parametro } 17^{4)}$
- $T2 \leq 78 \text{ }^\circ\text{C}$

La pompa si avvia quando vengono soddisfatte le seguenti condizioni:

- L'unità è spenta
- $T6 \geq T2 + \text{parametro } 18^{5)}$
- $T2 \geq 83 \text{ }^\circ\text{C}$



Mentre la funzione solare termica è attiva, funziona anche il compressore della pompa di calore.

AVVISO

Danno all'apparecchio!

Lo scambiatore di calore solare è destinato all'uso con acqua pulita o una miscela di acqua e glicole propilenico allo stato liquido.

La presenza di additivi anticorrosivi è obbligatoria. L'utilizzo di altri fluidi, in stati diversi, determina la violazione della garanzia.

4.6 Integrazione di un impianto solare fotovoltaico



ATTENZIONE

Solo persone qualificate devono progettare e installare l'impianto fotovoltaico.



I parametri descritti in questo capitolo sono riportati nel capitolo 6.1.8, pagina 22

Se la potenza generata dalla tensione dell'impianto solare fotovoltaico è sufficientemente elevata da supportare il processo di funzionamento dell'apparecchio, la pompa di calore o la resistenza elettrica potranno essere richieste dal contatto ON/OFF. La pompa di calore aumenterà, quindi, la temperatura nominale dell'acqua per avere più acqua calda sanitaria.

L'interruttore on/off fotovoltaico deve essere collegato all'impianto fotovoltaico (→Fig. 33, pagina 34)

Se il parametro $35^{6)} = 1$, la funzione fotovoltaica è disponibile quando:

- Il dispositivo di controllo passa automaticamente a $TS1^{7)}$ calc se il terminale fotovoltaico è chiuso e $TS1$ è (regolato manualmente tramite il pulsante del display) $< TS1$ calc.

2) Temperatura del pannello solare (sonda di temperatura 18)

3) Temperatura nella parte inferiore del serbatoio dell'acqua

4) Differenza di temperatura per avviare il circolatore solare

5) Differenza di temperatura per arrestare il circolatore solare

6) ON/OFF

7) Temperatura nominale

1) solo modelli CS5001DW 200 C e CS5001DW 260 C

- Il dispositivo di controllo passa automaticamente a TS1 regolato manualmente, se il terminale fotovoltaico è chiuso e TS1 è (regolato manualmente tramite il pulsante del display) > TS1 calc
- L'apparecchio funziona nella normale "modalità di riscaldamento" (→fig. 21, pagina 20), se il terminale fotovoltaico è aperto (assenza di energia proveniente dall'impianto fotovoltaico).

4.7 Contatto ON/OFF per inverter PV



ATTENZIONE

Solo persone qualificate devono progettare e installare il sistema di accensione e spegnimento.



I parametri descritti in questo capitolo sono riportati nel capitolo 6.1.8, pagina 22

- Il parametro 35¹⁾ deve essere impostato su "0".
- Quando il contatto ON/OFF è chiuso e il termoregolatore è acceso, l'unità funziona nella modalità operativa specificata dalle impostazioni del termoregolatore.
- Quando il contatto ON/OFF è aperto e il termoregolatore è spento, l'unità non funziona -, ad eccezione della pompa esterna.
- Se il termoregolatore è acceso e lo stato di ON/OFF è stato modificato da chiuso ad aperto, l'unità funziona con le precedenti impostazioni del termoregolatore (riavvio auto).
- Se prima l'unità era in stand-by e lo stato di ON/OFF è stato modificato da aperto a chiuso, l'unità rimane in stand-by.
- In caso di segnale di spegnimento remoto (contatto aperto) viene visualizzato un segnale/avvertimento. In questo modo il cliente può comprendere il perché l'unità non funziona.



AVVERTENZA

Pericolo di ustioni in corrispondenza dei punti di prelievo dell'ACS!

Quando l'apparecchio è in funzione, possono generarsi temperature superiori a 60 °C. Per limitare la temperatura al rubinetto:

- ▶ Installare una valvola di regolazione ACS termica.

4.8 ON/OFF della resistenza elettrica



I parametri descritti in questo capitolo sono riportati nel capitolo 6.1.8, pagina 22

Condizione 1

Questa condizione si applica quando l'unità è accesa e il pulsante della resistenza elettrica sul pannello di controllo non è stato inserito manualmente.

1. Quando la temperatura nella parte inferiore del serbatoio dell'acqua T2 è uguale a "TS1 calc", il compressore si spegne e se "TS1 calc" < TS1 (valore impostato manualmente), la resistenza elettrica verrà alimentata secondo la seguente logica:
 - ON: $T3^{2)} \leq TS1^{3)} - 3\text{ °C}$, la resistenza elettrica è accesa
 - OFF: $T3 = TS1 + 1\text{ °C}$
2. ON: $T1^{4)} \leq -10\text{ °C}$ o $> 44\text{ °C}$
OFF: $T1 \geq -8\text{ °C}$ o $< 42\text{ °C}$

- 1) ON/OFF
- 2) Temperatura nella parte superiore del serbatoio dell'acqua
- 3) Temperatura nominale
- 4) Temperatura erogazione d'aria

3. ON: quando il pressostato del circuito di alta o bassa pressione viene attivato 3 volte in 30 minuti.
OFF: quando il pressostato si attiva la terza volta, viene visualizzato il codice di errore e il pressostato non può essere ripristinato a meno che la pompa di calore non venga spenta. La resistenza elettrica continua a funzionare fino a quando non raggiunge la temperatura nominale e quindi si spegne.
4. ON: quando si accede alla funzione di sbrinamento (solo se il parametro 20 è impostato su 1 = acceso) o disinfezione.
OFF: alla fine del ciclo di sbrinamento o disinfezione.

Condizione 2

Questa condizione si applica quando l'unità è accesa e il pulsante della resistenza elettrica sul pannello di controllo è stato inserito manualmente.

1. ON: quando il tempo di funzionamento del compressore supera il tempo di avvio ritardato della resistenza elettrica (parametro 3) e $T3 \leq TS1$ manuale - 3 °C.
OFF: $T3 \geq TS1$ manuale + 1 °C.

Condizione 3

Questa condizione si applica quando l'unità è spenta.

1. ON: se la resistenza elettrica viene accesa manualmente dal pannello di controllo quando l'unità è spenta, la resistenza elettrica funziona finché la temperatura nel serbatoio dell'acqua T3 non raggiungerà la temperatura nominale TS2.
OFF: se la resistenza elettrica viene spenta manualmente dal pannello di controllo e la temperatura del serbatoio dell'acqua T3 raggiunge la temperatura nominale TS2.
2. ON: $T2^{5)} \leq 5\text{ °C}$ (protezione dal congelamento del serbatoio dell'acqua).
OFF: $T2 \geq 10\text{ °C}$ o l'unità è accesa.

4.9 Collegamento della linea di circolazione ACS



L'utilizzo di sistemi di circolazione riduce sempre l'efficienza.

Sistemi di circolazione dell'acqua calda devono essere utilizzati soltanto se effettivamente necessari. Per evitare perdite di calore, i sistemi di circolazione collegati al sistema di distribuzione ACS devono essere controllati con un sistema di controllo del tempo.

4.10 Pompa di ricircolo e pressostato differenziale



I parametri descritti in questo capitolo sono riportati nel capitolo 6.1.8, pagina 22

In caso di necessità di ricircolo di acqua solare o acqua sanitaria calda, la pompa esterna e il flussostato devono essere collegati e installati idraulicamente ed elettronicamente (→Fig. 35, pagina 35).

L'installatore deve eseguire le seguenti operazioni:

- ▶ Se il flussostato non è disponibile, collegare con ponticello la connessione FS 17 (→Fig. 33, pagina 33)



La potenza massima disponibile per la pompa è 5 A.

- ▶ Collegare il sensore di temperatura esterno (T6) opzionale che deve essere collegato al termoregolatore e posizionato correttamente sull'impianto idraulico (→fig. 35, pagina 35).
- ▶ Il parametro 14 deve essere configurato (1 = circolazione di acqua calda sanitaria)

- 5) Temperatura nella parte inferiore del serbatoio dell'acqua



La circolazione impedisce all'acqua calda nel circuito sanitario di diventare fredda se non viene utilizzata per lungo tempo. In questo modo l'acqua calda sarà sempre pronta per essere utilizzata.

Funzione della pompa di ricircolo

La pompa si avvia quando vengono soddisfatte contemporaneamente le seguenti condizioni:

- L'unità è accesa
- $T3^{1)} \geq \text{parametro } 15^{2)} + \text{parametro } 16^{3)}$
- $T6 \leq \text{parametro } 15 - 5^\circ\text{C}$

La pompa si arresta quando vengono soddisfatte le seguenti condizioni:

- L'unità è accesa
- $T3 \leq \text{parametro } 15 - 2^\circ\text{C}$
- $T6 \geq \text{parametro } 15$

4.11 Tubo flessibile di scarico condensa

AVVISO

Danno all'apparecchio!

- ▶ Collegare il tubo flessibile di scarico condensa allo scarico condensa prima di installare il pezzo.
- ▶ Non piegare il tubo flessibile di scarico condensa.

La condensa che si forma durante il normale funzionamento della pompa di calore passa attraverso un tubo di scarico idoneo (G 3/4") che si trova all'interno del rivestimento e fuoriesce a lato dell'apparecchio.

AVVISO

Danno all'apparecchio!

- ▶ Collegare un tubo flessibile Ø 16 ([2], Fig. 12) al nipple di plastica ([1], Fig. 12).
- ▶ Manipolare con cura il nipple di plastica per non danneggiarlo.
- ▶ Collegare il tubo flessibile a un sifone in modo che la condensa possa fluire liberamente (Fig. 12).

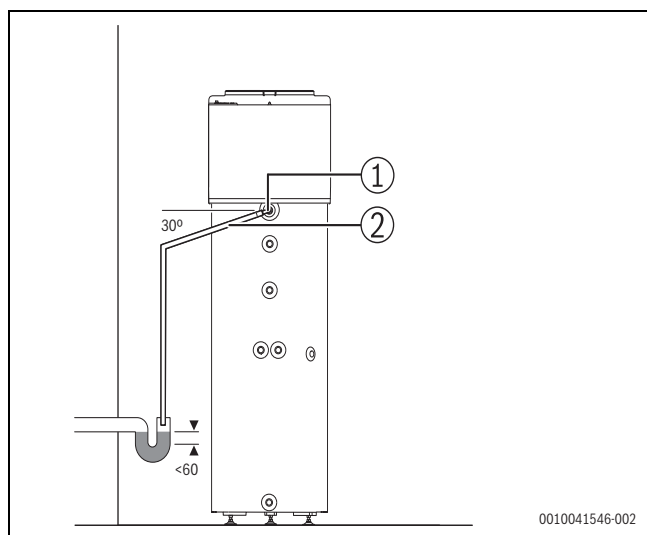


Fig. 12 Collegamento dello scarico della condensa

- [1] Nipple di plastica
- [2] Tubo flessibile⁴⁾

- 1) Temperatura nella parte superiore del serbatoio dell'acqua
- 2) Impostazione della temperatura dell'acqua di ricircolo
- 3) Differenza di temperatura per avviare la pompa dell'acqua solare

4.12 Vaso di espansione acqua calda sanitaria



Si consiglia l'installazione di un vaso di espansione acqua calda sanitaria per evitare perdite di acqua e per assorbire l'espansione dell'acqua dovuta alla variazione di temperatura.

Il calcolo del regolatore di pressione e del vaso di espansione deve essere eseguito da una persona qualificata.

- ▶ Installare un vaso di espansione in corrispondenza del collegamento idraulico tra il serbatoio di accumulo e il gruppo di sicurezza.

Tab. 6 è un riferimento per la selezione di un vaso di espansione a una temperatura di riferimento di 60 °C. La capacità del vaso di espansione deve essere selezionata in funzione della pressione dell'acqua nel sistema.

Volume scaldacqua	Pressione all'entrata dell'acqua fredda (CW), bar	Vaso di espansione minimo (utile in litri alla temperatura dello scaldacqua)	
		10 °C - 60 °C	10 °C - 70 °C
200	3	7	9
	4	8	11
	5	12	16
260	3	9	12
	4	12	15
	5	17	22

Tab. 6 Volume utile del vaso di espansione

4.13 Riempimento del serbatoio di accumulo

AVVISO

Danno all'apparecchio!

- ▶ Non collegare mai l'apparecchio alla presa senza aver riempito il serbatoio di accumulo e, se necessario, senza aver espulso l'aria dal circuito.

- ▶ Aprire l'uscita dell'acqua e almeno una valvola di acqua calda.
- ▶ Aprire la valvola di entrata dell'acqua sul serbatoio di accumulo. Il serbatoio di accumulo è pieno.
- ▶ Non chiudere le valvole di acqua calda finché l'acqua non fluisce regolarmente ed è priva di bolle.
- ▶ Premere OK per avviare lo sfiato.



Raccomandazione:

- ▶ Lavare il sistema prima dell'installazione poiché la presenza di particelle di sabbia può provocare la riduzione della mandata e conseguentemente la limitazione e l'ostruzione totale.

- 4) Non incluso nel volume di fornitura

4.13.1 Qualità dell'acqua

Acqua contaminata o di qualità inadeguata può danneggiare l'apparecchio.

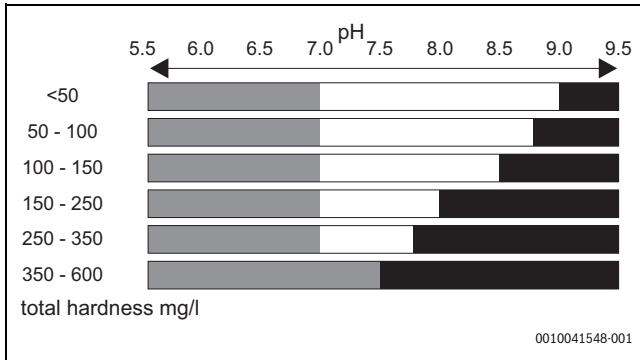


Fig. 13 Qualità dell'acqua

	Trattamento dell'acqua non necessario (-0.5 < LSI < 1.5)
	Trattamento dell'acqua necessario contro la formazione di incrostazioni (LSI > 1.5)
	Trattamento dell'acqua necessario contro la corrosione (LSI < -0.5)
LSI	

Tab. 7 Qualità dell'acqua

Si ricorda che l'indice di saturazione di Langelier dipende dalla temperatura dell'acqua e che i dati riportati sopra considerano due estremi: 10 °C e 70 °C.

Mentre la corrosione è maggiore a basse temperature dell'acqua, la formazione di incrostazioni è più marcata ad alte temperature dell'acqua.

Con una durezza dell'acqua superiore a 600 mg/l, è necessario determinare l'indice di saturazione di Langelier al fine di valutare la necessità di eseguire un trattamento dell'acqua.

Informare un'azienda specializzata certificata.

Conduttività dell'acqua per anodi sacrificali
130 µS/cm - 1500 µS/cm

Tab. 8 Conduttività dell'acqua

i Per questo tipo di apparecchio non utilizzare acqua completamente desalinizzata, distillata o deionizzata.

AVVISO
Rischio di danni!
 ► Per impedire corrosione, coloritura e odori nell'acqua prendere in considerazione le informazioni nella tabella 7 e 8 con i requisiti dell'acqua sanitaria oltre alla possibile necessità di impostare l'installazione in base al tipo di acqua (per esempio aggiunta di sistemi filtranti o modifica della fonte di alimentazione).

4.14 Collegamento elettrico

i L'apparecchio deve essere installato solo da un tecnico autorizzato.

PERICOLO
Rischio di scossa elettrica!
 ► Mettere fuori tensione l'apparecchio tramite un fusibile o un altro dispositivo di protezione elettrica prima di effettuare interventi sui componenti elettrici.

PERICOLO
Scossa elettrica!
 Il condensatore elettrico deve scaricarsi dopo la disattivazione dell'apparecchio.
 ► Attendere almeno 5 minuti.

PERICOLO
Scossa elettrica!
 Un cavo di collegamento difettoso può essere sostituito solo da un tecnico specializzato qualificato, per garantire il rispetto di tutti i requisiti di sicurezza.

Tutti i dispositivi di regolazione, monitoraggio e sicurezza dell'apparecchio sono stati rigidamente controllati e preparati in fabbrica.

i Per ragioni di sicurezza e ai fini della manutenzione, accertarsi che la connessione elettrica sia accessibile dopo l'installazione.

4.14.1 Collegamento elettrico dell'apparecchio

i Il collegamento elettrico deve soddisfare le norme correnti relative agli impianti di alimentazione elettrica del paese di utilizzo.

- I collegamenti elettrici devono essere corti abbastanza da proteggere l'impianto dal sovraccarico, ad esempio durante un temporale.
- Collegare l'apparecchio alla rete elettrica tramite un collegamento separato con conduttore di protezione.

5 Messa in funzione

5.1 Prima della messa in servizio

AVVISO

Danno all'apparecchio!

Dopo aver installato l'apparecchio nella posizione definitiva, attendere almeno 30 minuti prima di avviarlo.

AVVISO

Non mettere in funzione l'apparecchio senza acqua!

► L'apparecchio deve essere messo in servizio solo con acqua potabile.

- Controllare che il serbatoio di accumulo sia pieno di acqua.
- Verificare la tenuta di tutte le connessioni.
- Controllare il collegamento elettrico.

5.2 Accensione/spengimento dell'apparecchio

Accensione

- L'apparecchio deve essere collegato alla rete elettrica tramite collegamento separato con conduttore di protezione.
- Dopo l'accensione, il display si attiva immediatamente.



Il compressore si avvia quando l'apparecchio è acceso e il motorino del ventilatore è in funzione da almeno 30 secondi. Il compressore deve essere spento da almeno 3 minuti prima di poter essere riacceso.

Avvio normale

	Attività
0 - 3 secondi	Controllo funzionamento
1 - 2 minuti	Modalità di attesa
2 - 4 minuti	Controllo della temperatura dell'aria (ventilatore in funzione)
> 4 minuti	Compressore in funzione

Tab. 9 Avvio normale

Spegnimento

- Spegnerne l'apparecchio dalla presa di collegamento elettrica.



Per informazioni su "Accensione/Spegnimento della resistenza elettrica" consultare il capitolo 4.8, a pagina 15.

6 Utilizzo

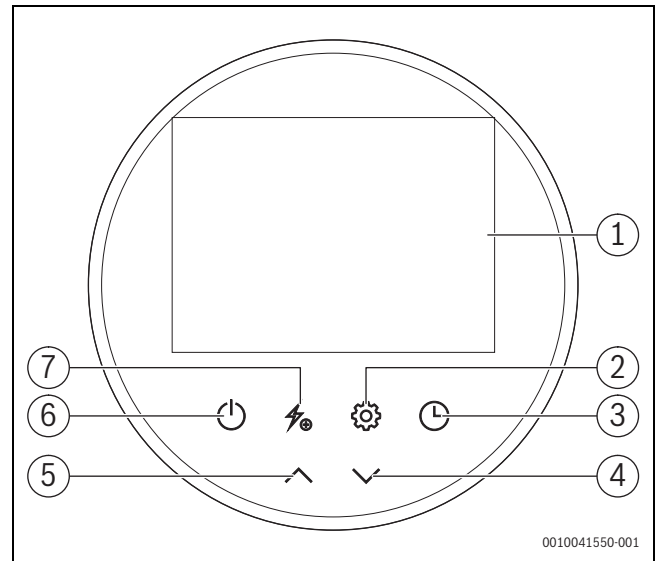


Fig. 14 Interfaccia utente

- [1] Display
- [2] Tasto Impostazioni
- [3] Tasto orologio/timer
- [4] Tasto Giù
- [5] Tasto Su
- [6] Tasto Unità On/Stand-by
- [7] Tasto ON/OFF resistenza elettrica

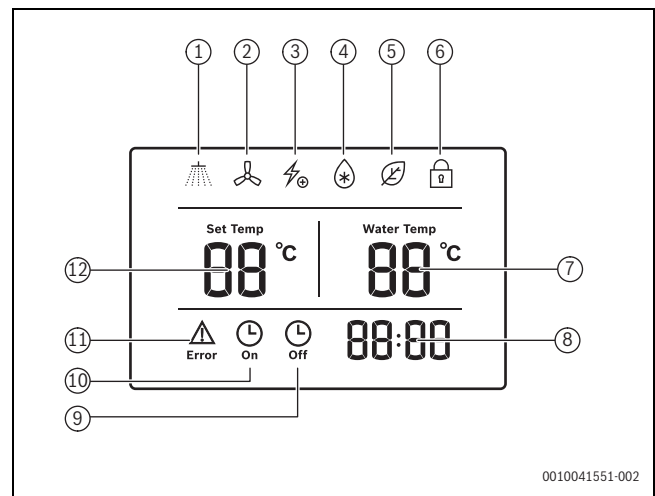


Fig. 15 Interfaccia utente - simboli sul display

- [1] Acqua calda disponibile
- [2] Ventilazione tramite ventola
- [3] Riscaldamento elettrico
- [4] Sbrinamento
- [5] Riscaldamento
- [6] Blocco tasti
- [7] Temperatura dell'acqua
- [8] Tempo
- [9] Orologio Off
- [10] Orologio On
- [11] Errore
- [12] Impostazione temperatura dell'acqua

6.1 Impostazioni menu

6.1.1 Menu principale

Accensione e richiamo del menu principale

Dopo aver collegato l'unità alla rete elettrica, sul display compaiono tutte le icone per 3 secondi.

Al termine del controllo del funzionamento, l'unità è in standby (OFF).

Per richiamare il menu e disattivare la modalità standby (ON):

- ▶ premere e tenere premuto il tasto  per 2 secondi.

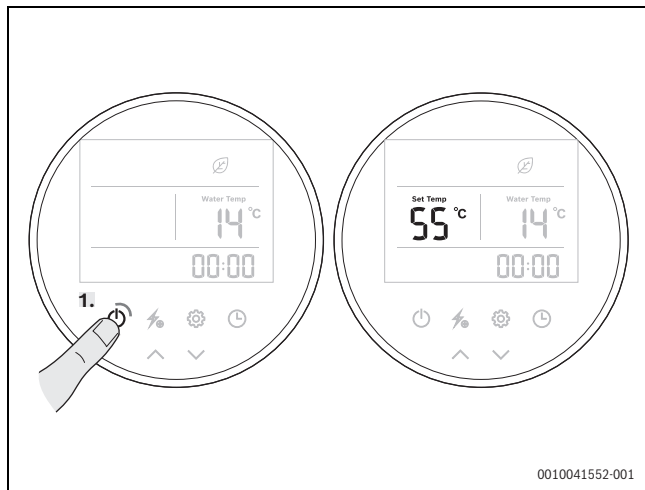


Fig. 16 Modalità standby

Per attivare la modalità standby (OFF):

- ▶ premere e tenere premuto il tasto  per 2 secondi quando l'unità è in funzione.

Nel menu principale è possibile selezionare le seguenti opzioni:


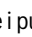
- **pulsanti di blocco/sblocco del display**
- **impostazione temperatura**
- **impostazione ora**
- **impostazione timer**
- **funzione antibloccaggio pompa**
- **modalità operative**
 - modalità Riscaldamento
 - modalità Riscaldamento rapido
 - modalità Solo resistenza elettrica
 - Modalità Antigelo
 - modalità Sbrinamento attivo



Per tornare al menu precedente:

- ▶ premere il pulsante .

6.1.2 Funzione di bloccaggio dei tasti del display

- ▶ Premere i pulsanti  e  e tenerli premuti cinque secondi per bloccare tutti i tasti sul display.
- ▶ Ripetere lo stesso processo per sbloccare tutti i tasti sul display.

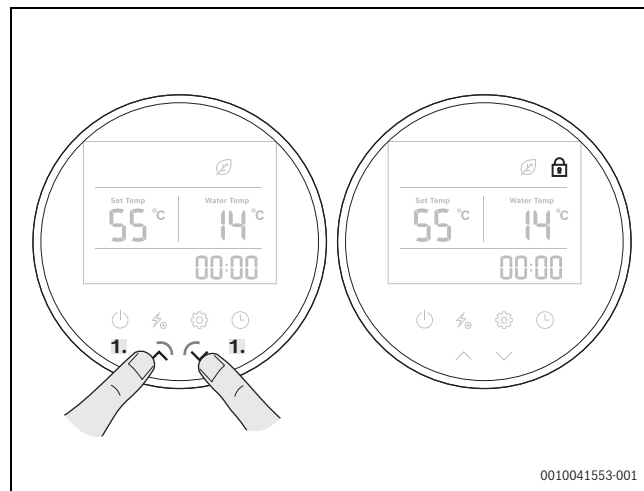




Fig. 17 Blocco dei tasti del display

6.1.3 Impostazione temperatura

Impostazione della temperatura dell'acqua calda sanitaria



La temperatura dell'acqua è impostata di fabbrica a 55 °C.

- ▶ Quando l'unità è in funzione (ON), selezionare nel menu principale i pulsanti  e  per regolare la temperatura.

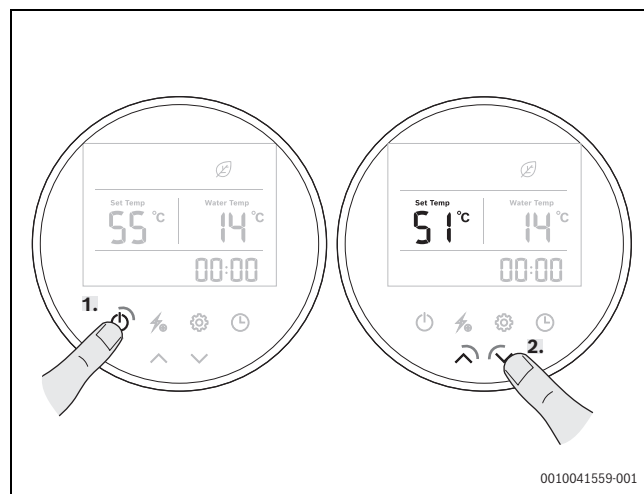



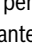
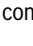


Fig. 18 Impostazione temperatura

6.1.4 Impostazione dell'orario

- Premere il pulsante  per richiamare l'interfaccia di impostazione dell'orario: l'indicatore delle ore e quello dei minuti inizieranno a lampeggiare contemporaneamente.
- Premere nuovamente il pulsante  per passare dalle ore ai minuti; premere i pulsanti  e  per impostare l'ora e i minuti desiderati.
- Premere nuovamente il pulsante  per confermare le impostazioni e uscire.

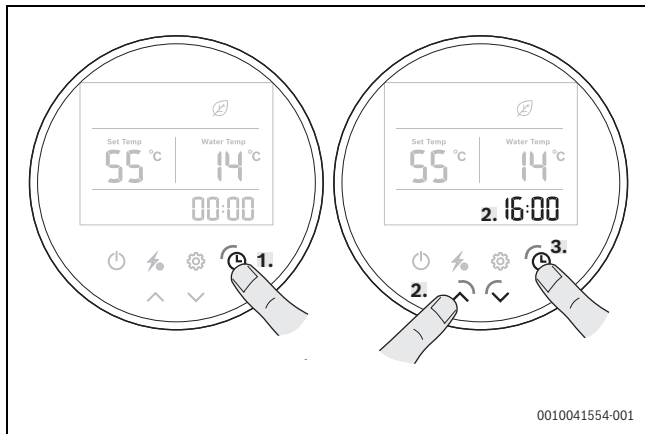

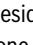
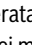
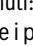





Fig. 19 Impostazione dell'orario

6.1.5 Impostazione del timer

Per impostare gli orari di funzionamento desiderati della pompa di calore:

- Premere e tenere premuto il pulsante  per cinque secondi per richiamare l'interfaccia di impostazione del timer: l'icona e l'indicatore del timer inizieranno a lampeggiare contemporaneamente.
- Premere i pulsanti  e  per impostare l'ora desiderata.
- Premere il pulsante  per passare all'impostazione dei minuti: l'indicatore dei minuti inizierà a lampeggiare. Quindi premere i pulsanti  e  per impostare i minuti desiderati.
- Premere il pulsante  per salvare e uscire dall'interfaccia di impostazione del timer.

È possibile impostare alla stessa ora i timer di accensione e spegnimento. Le impostazioni del timer si ripetono automaticamente. Le impostazioni del timer rimangono valide anche dopo un'improvvisa interruzione della corrente.



In alcuni casi, dopo il primo avvio dell'apparecchio, il timer può richiedere qualche ora per ricaricare la batteria integrata. Durante questo intervallo di tempo, possono verificarsi alcuni ritardi nel funzionamento dell'orologio. Il processo di ricarica viene eseguito automaticamente (non intervenire manualmente).

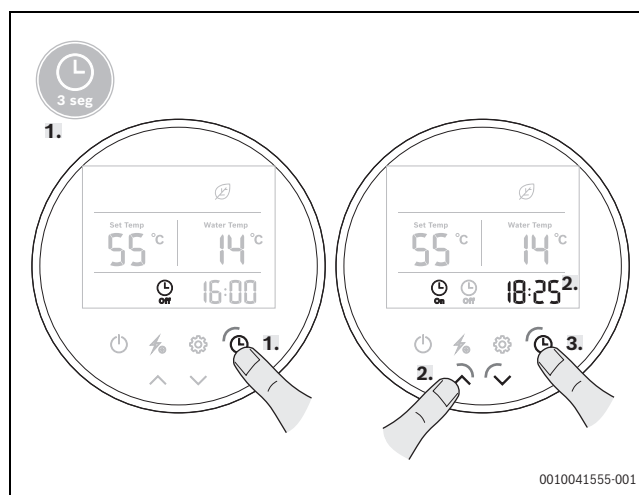



Fig. 20 Impostazione del timer

Per annullare il timer:

- premere e tenere premuto il pulsante , mentre l'impostazione del timer è attiva.



Le impostazioni del timer si ripetono automaticamente.



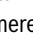
Le impostazioni del timer rimangono valide anche dopo un'improvvisa interruzione della corrente.

6.1.6 Funzione antibloccaggio della pompa

Se la pompa si ferma per 12 ore, verrà forzata a entrare in funzione per due minuti.

6.1.7 Modalità di esercizio

Modalità Riscaldamento

- Premere il pulsante  per attivare la modalità normale Riscaldamento.

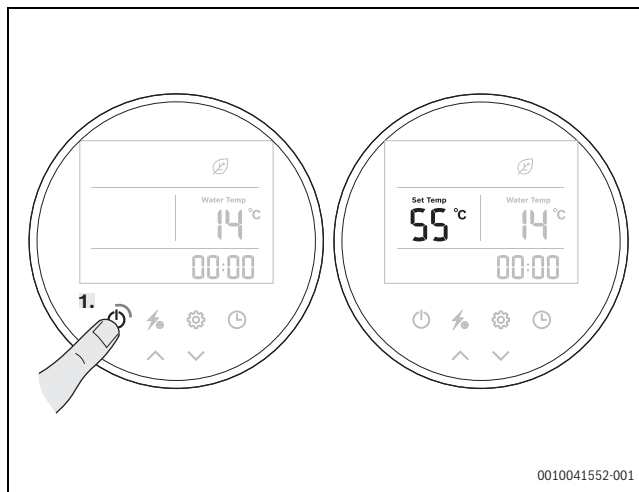


Fig. 21 Impostazione della modalità Riscaldamento

La differenza di temperatura dell'acqua all'avvio del compressore viene utilizzata per controllare l'accensione e lo spegnimento del compressore.



Controllare parametro 1 - Differenza di temperatura dell'acqua TS6.

Quando la temperatura della parte inferiore del serbatoio dell'acqua T2 è inferiore alla temperatura nominale TS1-TS6, il compressore funziona per riscaldare l'acqua fino a raggiungere la temperatura nominale TS1 set.



TS1 può essere regolato dall'utente tramite il display di controllo – il valore massimo predefinito è 65 °C.

Se la temperatura dell'aria esterna è $T1 \leq -10\text{ °C}$ o $> 44\text{ °C}$, il compressore si disattiverà e la resistenza elettrica si attiverà automaticamente.

Se la temperatura dell'aria esterna T1 raggiunge $\geq -8\text{ °C}$ o $< 42\text{ °C}$, la resistenza elettrica verrà spenta e il compressore verrà attivato.

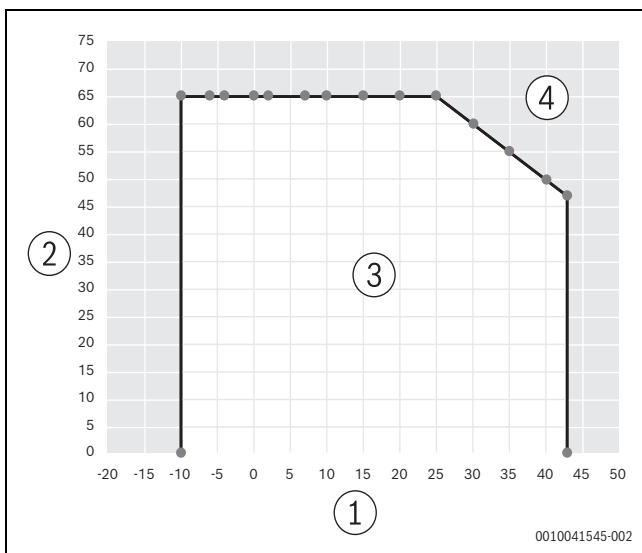


Fig. 22 Modalità operativa e riscaldamento dell'acqua secondo la temperatura aria ambiente

- [1] Temperatura aria ambiente (°C)
- [2] Temperatura dell'acqua bollitore (°C)
- [3] Pompa di calore
- [4] Riscaldatore elettrico

Quando la temperatura dell'aria esterna rientra in determinati limiti (ad esempio, sopra 25 °C), per evitare malfunzionamenti il valore TS1 calc viene costantemente ricalcolato dalla logica di controllo. Ciò avviene indipendentemente dal valore TS1 set impostato dall'utente tramite il display di controllo. In questo caso:

- Se la parte inferiore del serbatoio dell'acqua $T2 = TS1\text{ calc} < TS1\text{ set}$, il compressore viene automaticamente disattivato e la resistenza elettrica viene attivata fino a quando T2 raggiunge la temperatura di TS1 set.
- Se $TS1\text{ calc} > TS1\text{ set} = T2$, il compressore e la resistenza elettrica vengono disattivati.



Per funzionare al di sotto di -10 °C, l'unità richiede necessariamente la resistenza elettrica.

Modalità Riscaldamento rapido

Per inserire la modalità Riscaldamento rapido:

- ▶ premere il pulsante mentre la pompa di calore è in funzione. Sul display comparirà l'icona della resistenza e la resistenza elettrica inizierà a funzionare secondo il programma impostato (parametro 3) contemporaneamente al compressore fino al raggiungimento della temperatura TS1.

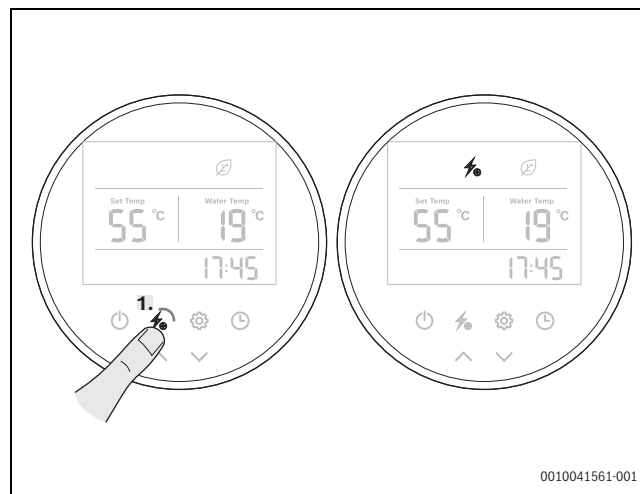


Fig. 23 Impostazione della modalità Riscaldamento rapido

Modalità Solo resistenza elettrica

Se il pulsante della resistenza elettrica viene attivato manualmente quando l'apparecchio è spento (modalità standby), la resistenza elettrica funzionerà solo fino a quando la temperatura nella parte superiore del serbatoio dell'acqua T3 non raggiungerà la temperatura nominale TS2.

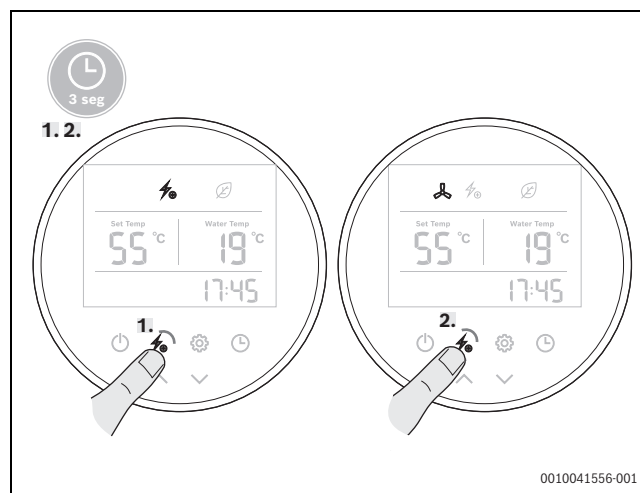


Fig. 24 Impostazione della modalità Solo resistenza elettrica

Modalità Antigelo

Quando l'apparecchio è spento e la temperatura della parte inferiore del serbatoio dell'acqua è $T2 \leq 5\text{ °C}$ (protezione antigelo del serbatoio), la resistenza elettrica si accenderà fino a che la temperatura della parte inferiore del serbatoio dell'acqua $T2 \geq 10\text{ °C}$ o l'unità viene accesa.

Modalità Sbrinamento attivo

L'icona indica che la funzione di sbrinamento è attiva. Questa è una funzione automatica. Il sistema entrerà o uscirà dalla modalità di sbrinamento in base al programma di controllo.



In modalità Sbrinamento, la resistenza elettrica funziona solo se il parametro 20 è impostato su 1 = acceso.

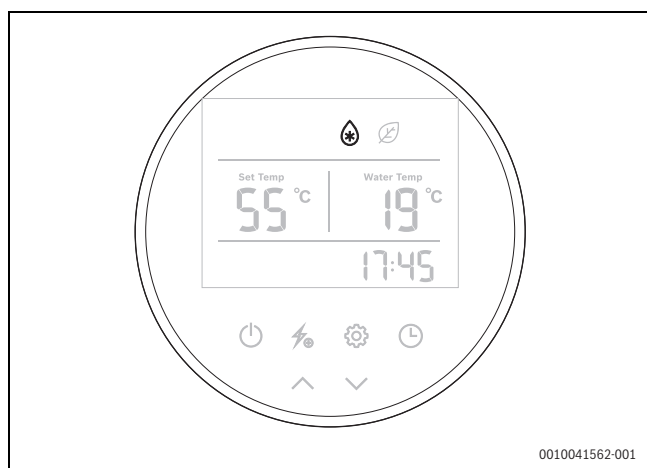


Fig. 25 Impostazione della modalità Sbrinamento

Modalità Disinfezione

La resistenza elettrica si attiva automaticamente ogni settimana a un'ora impostata (parametro 13) indipendentemente dal fatto che l'apparecchio sia acceso o spento (in modalità standby).


Quando la temperatura della parte superiore del serbatoio dell'acqua T3 \geq TS3 (parametro 4 = 70 °C per impostazione predefinita), la resistenza elettrica si spegne.

Quando la temperatura della parte superiore del serbatoio dell'acqua è T3 \leq TS3-2 °C, la resistenza elettrica si avvia. La temperatura della parte superiore del serbatoio dell'acqua T3 viene mantenuta nell'intervallo da TS3-2 °C a TS3 per il tempo di disinfezione impostato t2 (parametro 5 = 30 minuti per impostazione predefinita). A questo punto l'unità interrompe la disinfezione.




L'intervallo tra i cicli di disinfezione è imposto di default su 7 giorni (parametro 21). L'intervallo può essere regolato manualmente.

Modalità Ventilatore

L'icona  indica che la funzione di ventilazione è attiva.

Mentre la pompa è accesa:

- ▶ premere e tenere premuto il tasto  per 5 secondi per attivare o disattivare la funzione di ventilazione. Se questa funzione è attivata, il ventilatore continuerà a funzionare anche quando la temperatura dell'acqua raggiunge il punto specificato e l'apparecchio è in modalità di standby. Se questa funzione è disattivata, il ventilatore si arresta quando la temperatura dell'acqua raggiunge il punto specificato e l'apparecchio è in modalità di standby.

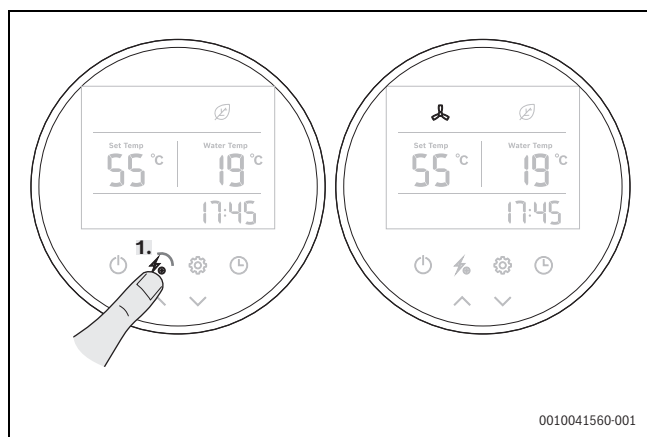



Fig. 26 Impostazione della modalità Ventilatore

6.1.8 Parametri

Tabella dei parametri

Per entrare nell'interfaccia dei parametri di sistema e controllare i parametri:

- ▶ premere e tenere premuto il tasto  per cinque secondi mentre l'unità è in funzione.

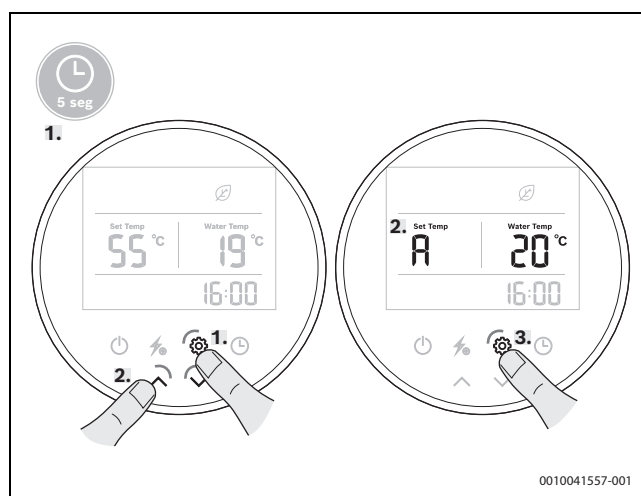




Fig. 27 Vista parametri di sistema

Per entrare l'interfaccia di configurazione dei parametri:

- ▶ premere e tenere premuto i tasti  e  per 5 secondi mentre l'unità è spenta (standby).



I parametri destinati all'installatore devono essere utilizzati solamente dall'installatore. È necessario inserire una password per configurare i parametri. Questa password è "29".

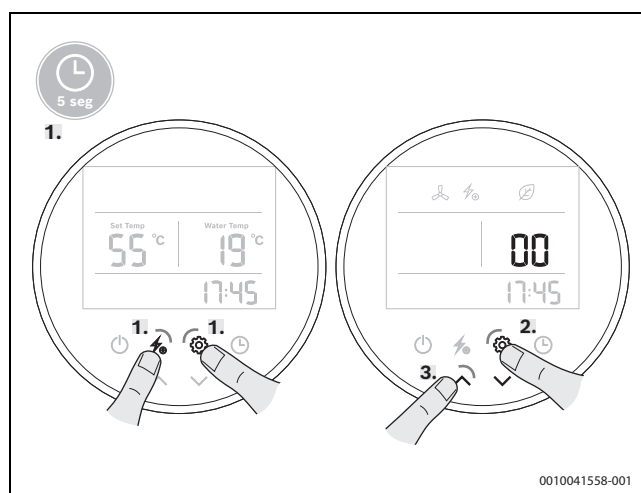


Fig. 28 Interfaccia di regolazione parametri

Codice	Descrizione	Intervallo	Predefinito	Osservazione	Accesso I/U ¹⁾
0	Temperatura nominale dell'acqua nel serbatoio – TS1	10 – 65 °C	50 °C	Regolabile	I/U
1	Differenza di temperatura compresa tra la temperatura nominale e la temperatura della parte inferiore del serbatoio dell'acqua per avviare il riscaldamento – TS6	2 – 15 °C	5 °C	Regolabile	I
2	Temperatura del serbatoio dell'acqua per avviare la resistenza elettrica – TS2	10 – 75 °C	65 °C	Regolabile	I
3	Avvio ritardato della resistenza elettrica – T1	0 – 90 min	6 min	Regolabile (tempo reale = valore impostato*5)	I
4	Temp di arresto della disinfezione – TS3 (temperatura della parte superiore del serbatoio)	50 – 70 °C	70	Regolabile	I
5	Durata della disinfezione – T2	0 – 90 min	30 min	Regolabile	I
13	Ora di avvio della disinfezione	0 – 23:00	23:00	L'intervallo è di una settimana senza interruzioni dell'alimentazione di corrente	I
14	Circolatore	0/1/2	0	0: esclusa pompa acqua/1: pompa di ricircolo sanitario pompa/2: circolatore solare	I
15	Temperatura nominale dell'acqua (modo di ricircolo)	15 – 50 °C	35 °C	Regolabile	I
16	Differenza di temperatura per avviare la pompa ritorno dell'acqua	1 – 15 °C	2 °C	Regolabile	I
17	Differenza di temperatura per avviare la pompa dell'acqua solare	5 – 20 °C	5 °C	Regolabile	I
18	Differenza di temperatura per arrestare la pompa dell'acqua solare	1 – 4 °C	2 °C	Regolabile	I
19	Attivazione della resistenza elettrica a bassa temperatura esterna	0/1	1	0 = No 1 = Sì	I
20	Attivazione della resistenza elettrica durante lo sbrinamento	0/1	1	0 = Off 1 = On	I
21	Periodo di disinfezione	1 – 30	7	Regolabile	I
24	Pressostato di minima rileva temp	-10 – 25	-5	Regolabile	I
32	Controllo della resistenza elettrica dopo raggiungimento della temperatura nominale	0 – 1	1	Regolabile	I
33	Differenza di temperatura per accendere la resistenza elettrica	1 – 10 °C	3 °C	Regolabile	I
35	ON/OFF	0 – 1	0	0 = OFF 1 = PV	I
A	Sonda temperatura bollitore inferiore – T2	-9 – 99 °C	–	Valore reale, in caso di guasto viene visualizzato P1	U
B	Sonda di temperatura bollitore superiore – T3	-9 – 99 °C	–	Valore reale, in caso di guasto viene visualizzato P2	U
C	Temperatura evaporatore – T4	-15 – 99 °C	–	Valore reale, in caso di guasto viene visualizzato P3	U
D	Temperatura gas di ritorno – T5	-15 – 99 °C	–	Valore reale, in caso di guasto viene visualizzato P4	U
E	Temperatura dell'aria di alimentazione – T1	-15 – 99 °C	–	Valore reale, in caso di guasto viene visualizzato P5	U
F	Temperatura del collettore solare	0 – 140 °C	–	Valore misurato, in caso di guasto viene visualizzato P6	U
G	Passo della valvola di espansione elettronica	10 – 47 passi	–	N*10 passo	U
H	Temperatura nominale dell'acqua "T calc" (valore reale) – TS1	–	–	–	–

1) I = Installatore / U = Utente

Tab. 10

Password parametri

AVVISO
Danno all'apparecchio!
 Le password riportate nella tabella seguente devono essere usate da una persona qualificata.

Password	Funzione
29	Impostazione parametri tecnici
55	Reset di fabbrica

Tab. 11

6.2 Disp. controllo

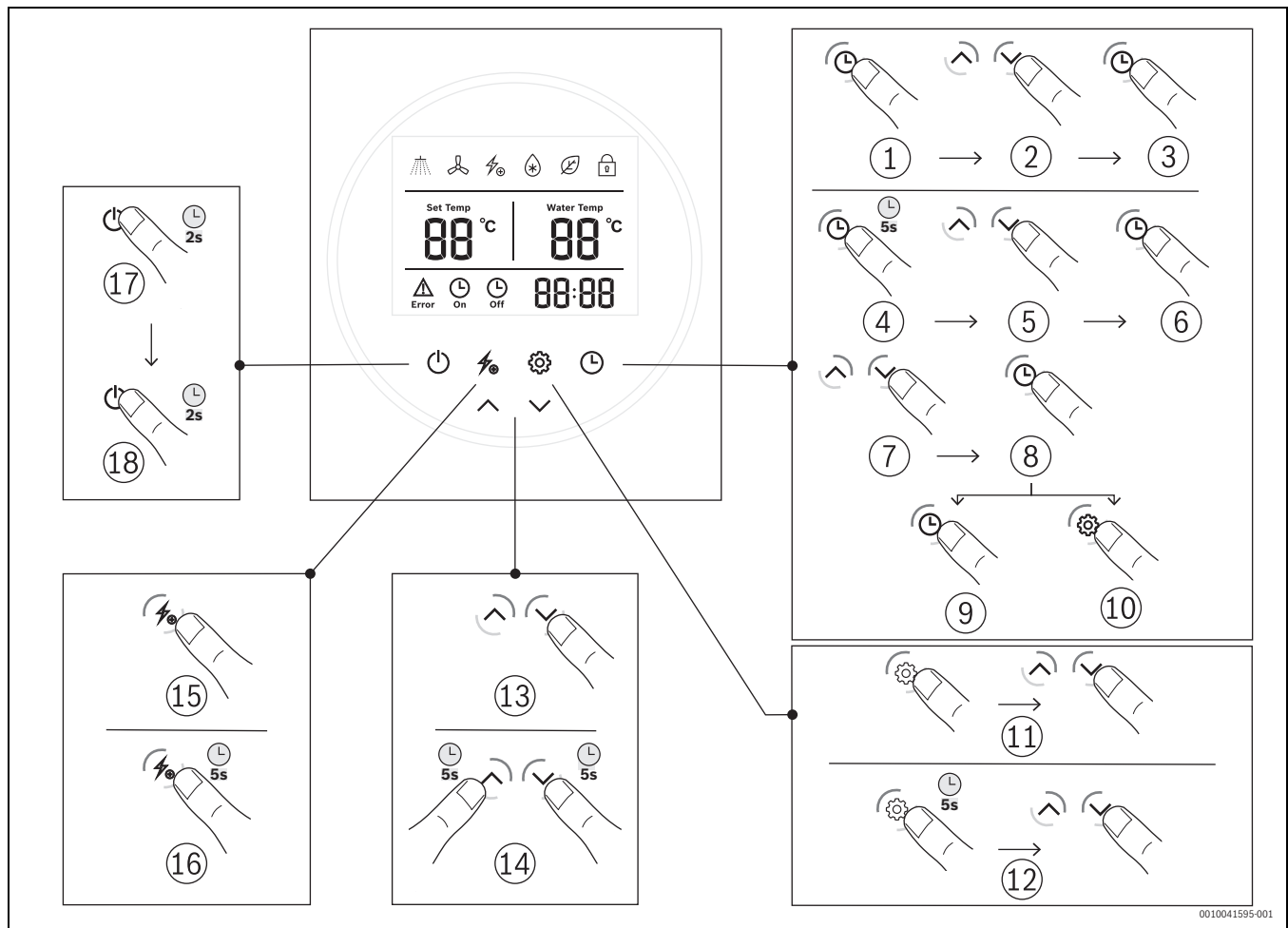


Fig. 29 Disp. controllo

- [1] Regolazione ora/minuti
- [2] Impostazione ora/minuti
- [3] Conferma
- [4] Timer
- [5] Impostazione ora
- [6] Conferma ora
- [7] Impostazione minuti
- [8] Conferma minuto
- [9] Salva ed esci
- [10] Annullare il timer
- [11] Parametri di controllo A-H
- [12] Parametri di controllo 1-35
- [13] Impostazioni di temperatura
- [14] Pulsanti di blocco/sblocco
- [15] Accensione/spegnimento resistenza elettrica
- [16] Accensione/spegnimento ventilatore
- [17] Accensione
- [18] Standby

7 Ispezione e manutenzione

PERICOLO

Rischio di scossa elettrica!

- ▶ Mettere fuori tensione l'apparecchio tramite un fusibile o un altro dispositivo di protezione elettrica prima di effettuare interventi sui componenti elettrici.

AVVISO

Danno all'apparecchio!

- ▶ Non chiudere l'alimentazione di acqua mentre l'apparecchio è in funzione.

7.1 Ispezioni generali

Controllare regolarmente l'eventuale presenza di guasti dell'apparecchio

- ▶ Mantenere puliti l'apparecchio e il luogo di installazione.
- ▶ Pulire regolarmente l'impianto dalla polvere utilizzando un panno umido.
In questo modo è possibile scoprire e riparare in anticipo eventuali piccole perdite
- ▶ Controllare regolarmente la tenuta di tutti i collegamenti

All'interno del bollitore

Lo stoccaggio/deposito dell'acqua ad alte temperature e le caratteristiche dell'acqua stessa possono provocare uno strato di calcio accumulato sulla superficie della resistenza elettrica e/o l'accumulo di detriti all'interno del serbatoio, con conseguenze principalmente per:

- qualità dell'acqua
- consumo di corrente
- funzionalità dell'apparecchio
- durata di esercizio dell'apparecchio

Tra l'altro, le conseguenze sopra citate determinano un trasferimento termico minore tra il riscaldatore e l'acqua, causando l'avvio/arresto del termostato più frequente, maggiore consumo di corrente e attivazione di sicurezza potenziale, se s'infrangono i limiti di temperatura (reset manuale del termostato necessario).

Per il funzionamento ottimale si raccomanda quanto segue:

- ▶ Pulizia dell'interno del bollitore.
- ▶ Pulizia della resistenza elettrica (rimuovere il calcare o sostituire).
- ▶ Ispezione dell'anodo.
- ▶ Riposizionare il manicotto a tenuta della flangia.

7.2 Smontaggio della copertura superiore

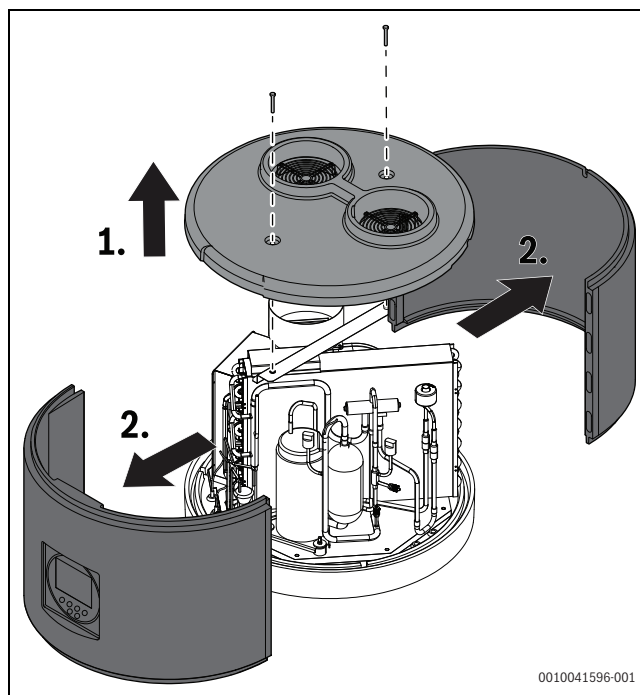


Fig. 30 Smontaggio della copertura superiore

7.3 Controllo/sostituzione dell'anodo al magnesio



L'apparecchio è protetto dalla corrosione tramite un anodo al magnesio all'interno dell'accumulo.

AVVISO

Danno all'apparecchio!

L'anodo al magnesio deve essere installato prima di mettere in funzione l'apparecchio.

AVVISO

Danno all'apparecchio!

Controllare l'anodo al magnesio a cadenza annuale ed eventualmente sostituirlo. Gli apparecchi che vengono messi in funzione senza questa protezione sono esclusi dalla garanzia del produttore.

La parete interna dell'accumulo è rivestita con un doppio strato di smalto. Il rivestimento è idoneo nel caso di acqua con qualità normale. Con l'impiego di acqua più corrosiva la garanzia vale solo se si prendono misure protettive supplementari (ad esempio utilizzando un raccordo isolante) e se l'anodo al magnesio viene controllato con maggiore frequenza.

Per la verifica dell'anodo di protezione:

- ▶ Scollegare l'apparecchio dalla rete elettrica.
- ▶ Rimuovere le coperture di protezione.



AVVERTENZA

Pericolo di ustioni!

- ▶ Prima di rimuovere l'anodo al magnesio, scaricare l'acqua dal bollitore finché non è sotto il livello dell'anodo al magnesio.
- ▶ Rimuovere la flangia.
- ▶ Rimuovere l'anodo al magnesio.

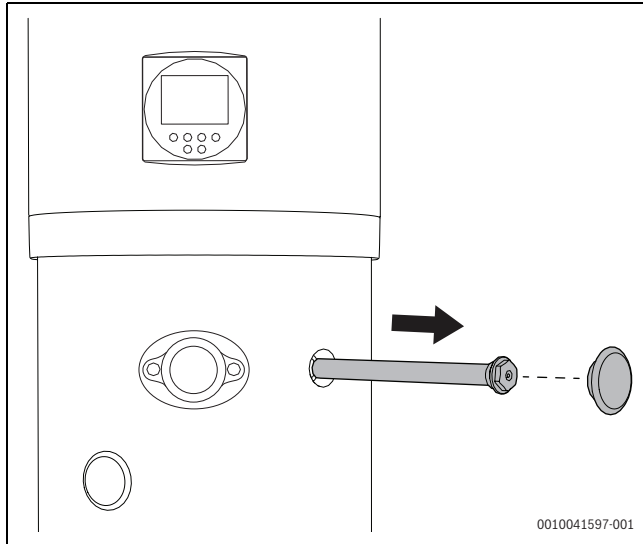


Fig. 31 Rimozione dell'anodo al magnesio

- ▶ Controllare le condizioni dell'anodo al magnesio ed eventualmente sostituirlo.

7.4 Pulizia

- ▶ Controllare e pulire regolarmente l'evaporatore.
- ▶ Le aperture per l'aspirazione e lo scarico dell'aria devono essere libere e accessibili
- ▶ Controllare regolarmente la griglia, il filtro e le condutture dell'aria, e pulire all'occorrenza

7.5 Tubo di scarico della condensa

- ▶ Scollegare il tubo flessibile di scarico della condensa dallo scarico della condensa.
- ▶ Controllare l'eventuale presenza di contaminazioni all'interno dello scarico e pulire se necessario
- ▶ Ricollegare il flessibile di scarico della condensa allo scarico della condensa.

7.6 Valvola di sicurezza

- ▶ Aprire la valvola di sicurezza almeno una volta al mese per assicurarsi che funzioni.



ATTENZIONE

Pericolo di ustioni!

- ▶ Assicurarsi che l'acqua in uscita dalla valvola di sicurezza non metta in pericolo persone o cose.

7.7 Circuito refrigerante

AVVISO

Perdite di refrigerante!

- ▶ Le riparazioni sul circuito del refrigerante (ad esempio compressore, condensatore, evaporatore, valvola di espansione, ecc.) possono essere effettuate solo da un tecnico specializzato.

7.8 Termostato di sicurezza

L'apparecchio è dotato di un dispositivo di sicurezza automatico che disattiva la resistenza elettrica per evitare il rischio di ustioni qualora la temperatura dell'accumulo ACS superi un determinato limite.

AVVISO

Il ripristino del limitatore della temperatura di sicurezza può essere eseguito soltanto da un'azienda specializzata!

Il limitatore della temperatura di sicurezza deve essere reimpostato manualmente, tuttavia solo dopo aver risolto la causa della disfunzione.

AVVISO

Danno all'apparecchio!

Limitatore della temperatura di sicurezza (STB) scattato

- ▶ Attivare la procedura di ripristino descritta nella sezione "Ripristino del termostato di sicurezza".
- ▶ Premere con attenzione il tasto di ripristino per evitare danni.

Ripristino del termostato di sicurezza

Il prodotto è dotato di un termostato di sicurezza. In caso di surriscaldamento, si attiva il termostato di sicurezza che disinserisce l'alimentazione.

Per ripristinare la protezione, è necessario:

- ▶ Scollegare l'apparecchio dall'alimentazione
- ▶ Togliere il cappuccio di copertura di plastica, svitando le viti di fissaggio (operazione 1, Fig. 32)
- ▶ Resetare manualmente il termostato di sicurezza (operazione 2, Fig. 32)
- ▶ Rimontare il cappuccio superiore precedentemente rimosso

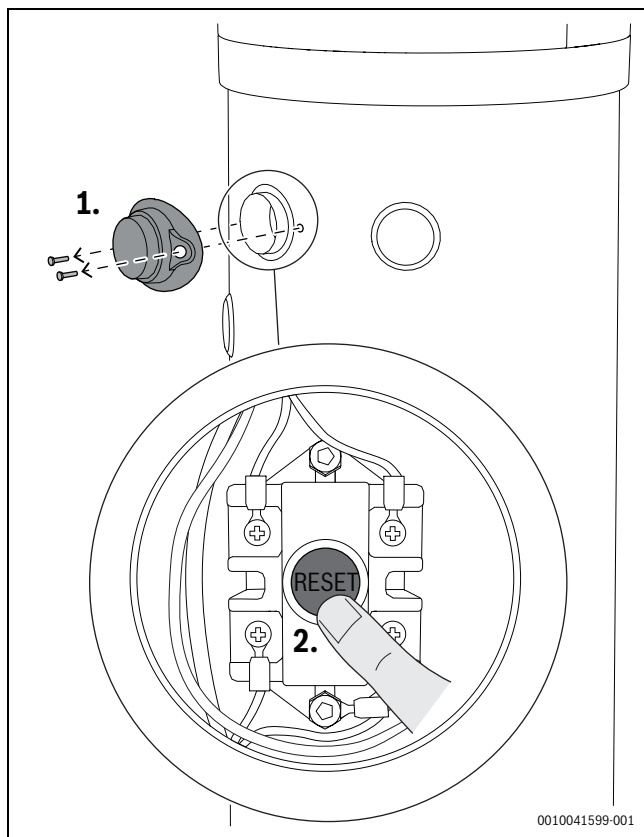


Fig. 32 Ripristino del termostato

AVVISO

Danno all'apparecchio!

L'attivazione del termostato di sicurezza può essere causata da un malfunzionamento relativo al pannello di controllo o dalla mancanza di acqua nell'accumulo.



AVVERTENZA

Danno all'apparecchio!

L'esecuzione di lavori di riparazione su parti che svolgono funzioni protettive minaccia il funzionamento sicuro dell'apparecchio.

- ▶ Sostituire gli articoli difettosi solo con ricambi originali.



L'interferenza del termostato esclude il funzionamento della resistenza elettrica, ma non il sistema della pompa di calore entro i limiti operativi consentiti.



Gli interventi precedentemente citati non sono coperti dalla garanzia dell'apparecchio.

7.9 Scarico dell'accumulo



ATTENZIONE

Pericolo di ustioni!

Prima di aprire la valvola di sicurezza controllare la temperatura dell'acqua calda sanitaria dell'apparecchio.

- ▶ Attendere che la temperatura dell'acqua diminuisca a sufficienza in modo da evitare ustioni e altri danni.

- ▶ Scollegare l'apparecchio dalla rete elettrica.
- ▶ Chiudere il rubinetto d'intercettazione sull'ingresso dell'acqua fredda e aprire un rubinetto dell'acqua calda sanitaria.
- ▶ Aprire il rubinetto di scarico.

-oppure-

- ▶ Aprire la valvola di sicurezza.
- ▶ Attendere fino a quando non fuoriesce più acqua dalla valvola di sicurezza e fino a quando l'apparecchio è completamente svuotato.

8 Risoluzione dei problemi

8.1 Disfunzioni visualizzate sul display

Montaggio, manutenzione e riparazioni devono essere effettuati solo da un'azienda specializzata certificata. Nelle seguenti tabelle sono riportati i codici di errore e i relativi rimedi



La presente tabella mira a identificare i problemi che potrebbero essere correlati all'apparecchio, alla mancanza di manutenzione, a errori di installazione o ad altre condizioni e fattori esterni che ne impediscono il corretto funzionamento.

Dopo aver resettato l'apparecchio, è possibile ricevere indicazioni e la soluzione più efficace dall'installatore e, nell'evenienza di un effettivo guasto all'apparecchio, occorre:

- ▶ contattare i numeri della linea di assistenza del marchio.

Display	Descrizione	Rimedio
P1	Guasto della sonda di temperatura dell'acqua (T2) del bollitore inferiore Cause: • Circuito aperto del sensore • Cortocircuito nel circuito del sensore • Guasto della scheda LED: 1 lampeggio, 1 spento.	<ul style="list-style-type: none"> ▶ Controllare il collegamento del sensore ▶ Sostituire il sensore ▶ Sostituire la scheda
P2	Guasto della sonda di temperatura dell'acqua (T3) del bollitore superiore Cause: • Circuito aperto del sensore • Cortocircuito nel circuito del sensore • Guasto della scheda LED: 2 lampeggi, 1 spento.	<ul style="list-style-type: none"> ▶ Controllare il collegamento del sensore ▶ Sostituire il sensore ▶ Sostituire la scheda
P3	Guasto sonda temperatura evaporatore (T4). Cause: • Circuito aperto del sensore • Cortocircuito nel circuito del sensore • Guasto della scheda LED: 3 lampeggi, 1 spento.	<ul style="list-style-type: none"> ▶ Controllare il collegamento del sensore ▶ Sostituire il sensore ▶ Sostituire la scheda
P4	Guasto della sonda di temperatura del gas di ritorno (T5). Cause: • Circuito aperto del sensore • Cortocircuito nel circuito del sensore • Guasto della scheda LED: 4 lampeggi, 1 spento.	<ul style="list-style-type: none"> ▶ Controllare il collegamento del sensore ▶ Sostituire il sensore ▶ Sostituire la scheda
P5	Guasto sonda di temperatura dell'aria di alimentazione (T1). Cause: • Circuito aperto del sensore • Cortocircuito nel circuito del sensore • Guasto della scheda LED: 5 lampeggi, 1 spento.	<ul style="list-style-type: none"> ▶ Controllare il collegamento del sensore ▶ Sostituire il sensore ▶ Sostituire la scheda
P6	Guasto della sonda di temperatura solare (T6). Cause: • Circuito aperto del sensore • Cortocircuito nel circuito del sensore • Guasto della scheda LED: 10 lampeggi, 1 spento.	<ul style="list-style-type: none"> ▶ Controllare il collegamento del sensore ▶ Sostituire il sensore ▶ Sostituire la scheda
P7	Segnale assente. Non si tratta di un codice di guasto, soltanto di una visualizzazione acceso/spento.	<ul style="list-style-type: none"> ▶ Se l'installazione non prevede impianto fotovoltaico, impostare il parametro 35 su off secondo le istruzioni al capitolo 6.1.8. -oppure- ▶ Se l'installazione non prevede impianto fotovoltaico controllare il collegamento fotovoltaico.

Display	Descrizione	Rimedio
P8	Temperatura T6 troppo elevata. Protezione termica. Cause: <ul style="list-style-type: none"> • Temperatura T6 troppo elevata. • Guasto del sensore T6 LED indica: 1 scuro.	<ul style="list-style-type: none"> ▶ P8 compare a 125 °C e scompare a 120 °C ▶ Controllare e, se necessario, sostituire il sensore
EC	Arresto di emergenza. Cause: <ul style="list-style-type: none"> • Collegamenti interrotti • Guasto della scheda 	<ul style="list-style-type: none"> ▶ Controllare i collegamenti elettrici ▶ Sostituire la scheda
E1	Protezione alta pressione (pressostato). Cause: <ul style="list-style-type: none"> • Temperatura dell'aria in ingresso troppo alta • Troppa poca acqua nel serbatoio • Valvola di espansione elettronica bloccata • Troppo refrigerante • Il pressostato è danneggiato • Presenza di gas incondensabili nel circuito frigorifero • Guasto della scheda LED: 6 lampeggi, 1 spento.	<ul style="list-style-type: none"> ▶ Controllare se la temperatura dell'aria in ingresso supera il limite operativo ▶ Controllare che il serbatoio dell'acqua sia pieno d'acqua. In caso contrario, riempirlo. ▶ Sostituire la valvola di espansione elettronica ▶ Scaricare un po' di refrigerante ▶ Sostituirla con un nuovo pressostato ▶ Scaricare e ricaricare il refrigerante ▶ Sostituire la scheda
E2	Protezione bassa pressione (pressostato). Cause: <ul style="list-style-type: none"> • Temperatura dell'aria in ingresso troppo bassa • Valvola di espansione elettronica bloccata • Troppo poco refrigerante • Il pressostato è danneggiato • Il gruppo del ventilatore non può funzionare • Guasto della scheda LED: 7 lampeggi, 1 spento.	<ul style="list-style-type: none"> ▶ Controllare se la temperatura dell'aria in ingresso supera il limite operativo ▶ Sostituire la valvola di espansione elettronica ▶ Caricare un po' di refrigerante ▶ Sostituirla con un nuovo pressostato ▶ Controllare che il ventilatore funzioni quando il compressore è in funzione. Se non funziona, c'è un problema con il ventilatore ▶ Sostituire la scheda.
E3	Protezione da surriscaldamento (valvola termostatica di sicurezza – reset manuale). Cause: <ul style="list-style-type: none"> • Temperatura dell'acqua nel serbatoio troppo elevata • Il termostato è danneggiato • Guasto della scheda LED: 8 lampeggi, 1 spento	<ul style="list-style-type: none"> ▶ Se la temperatura dell'acqua nel serbatoio supera 85 °C, la protezione si attiverà e l'apparecchio smetterà di funzionare fino a quando l'acqua non raggiungerà la temperatura normale ▶ Sostituirlo con un termostato nuovo ▶ Sostituire la scheda
E4	Protezione del pannello solare dall'alta temperatura. Cause: <ul style="list-style-type: none"> • Flusso di acqua basso o assente nel circuito solare • Collegamenti del sistema solare interrotti • Guasto della pompa dell'acqua • Guasto della scheda LED: 11 lampeggi, 1 spento.	<ul style="list-style-type: none"> ▶ Controllare il circuito solare ▶ Ripristinare il collegamento al circolatore ▶ Sostituire la pompa dell'acqua ▶ Sostituire la scheda
E5	Interruzione portata d'acqua. Cause: <ul style="list-style-type: none"> • Flusso di acqua basso o assente nel circuito solare • Collegamenti del sistema solare interrotti • Guasto della pompa dell'acqua • Guasto del pressostato portata acqua • Guasto della scheda LED: 9 lampeggi, 1 spento.	<ul style="list-style-type: none"> ▶ Controllare il circuito solare ▶ Ripristinare i cavi di collegamento del circolatore e del pressostato differenziale ▶ Sostituire la pompa dell'acqua ▶ Sostituire il pressostato portata acqua ▶ Sostituire la scheda
Indicatore di	Sbrinamento. L'icona di visualizzazione dello sbrinamento è visibile:  LED: lampeggio costante.	
E8	Errore durante la comunicazione. LED: acceso.	

Tab. 12 Codici di errore

**AVVERTENZA**

Se il tecnico certificato non è in grado di risolvere il problema, spegnere l'apparecchio e richiedere assistenza tecnica precisando il modello dell'apparecchio acquistato.

9 Protezione ambientale e smaltimento

La protezione dell'ambiente è un principio fondamentale per il gruppo Bosch.

La qualità dei prodotti, il risparmio e la tutela dell'ambiente sono per noi obiettivi di pari importanza. Ci atteniamo scrupolosamente alle leggi e alle norme per la protezione dell'ambiente.

Per proteggere l'ambiente impieghiamo la tecnologia e i materiali migliori tenendo conto degli aspetti economici.

Imballo

Per quanto riguarda l'imballo ci atteniamo ai sistemi di riciclaggio specifici dei rispettivi paesi, che garantiscono un ottimale riutilizzo.

Tutti i materiali impiegati per gli imballi rispettano l'ambiente e sono riutilizzabili.

Apparecchi obsoleti

Gli apparecchi dismessi contengono materiali che possono essere riciclati.

I componenti sono facilmente separabili. Le materie plastiche sono contrassegnate. In questo modo è possibile classificare i vari componenti e destinarli al riciclaggio o allo smaltimento.

Apparecchi elettronici ed elettrici di generazione precedente

Questo simbolo significa che il prodotto non può essere smaltito insieme agli altri rifiuti, ma deve essere conferito nelle aree ecologiche adibite alla raccolta, al trattamento, al riciclaggio e allo smaltimento dei rifiuti.

Il simbolo è valido nei Paesi in cui vigono norme sui rifiuti elettronici, ad es. la "Direttiva europea 2012/19/CE sui rifiuti di apparecchiature elettriche ed elettroniche". Tali norme definiscono nei singoli Paesi le condizioni generali per la restituzione e il riciclaggio di rifiuti di apparecchiature elettriche ed elettroniche.

Poiché gli apparecchi elettronici possono contenere sostanze pericolose, devono essere riciclati in modo responsabile per limitare il più possibile eventuali danni ambientali e pericoli per la salute umana. Il riciclaggio dei rifiuti di apparecchiature elettriche ed elettroniche contribuisce inoltre a preservare le risorse naturali.

Per maggiori informazioni sullo smaltimento ecologico dei rifiuti di apparecchiature elettriche ed elettroniche invitiamo a rivolgersi agli enti locali preposti, all'azienda di smaltimento rifiuti di competenza o al rivenditore presso il quale si è acquistato il prodotto.

Per ulteriori informazioni consultare:

www.weee.bosch-thermotechnology.com/

Batterie

Le batterie non possono essere smaltite nei rifiuti domestici. Le batterie usate devono essere smaltite nei centri di raccolta in loco.

10 Informativa sulla protezione dei dati

Robert Bosch S.p.A., Società Unipersonale, Via M.A. Colonna 35, 20149 Milano, Italia, elabora informazioni su prodotti e installazioni, dati tecnici e di collegamento, dati di comunicazione, dati di cronologia clienti e registrazione prodotti per fornire funzionalità prodotto (art. 6 (1) sottopar. 1 (b) GDPR), per

adempiere al proprio dovere di vigilanza unitamente a ragioni di sicurezza e tutela del prodotto (art. 6 (1) sottopar. 1 (f) GDPR), per salvaguardare i propri diritti in merito a garanzia e domande su registrazione di prodotti (art. 6 (1) sottopar. 1 (f) GDPR), nonché per analizzare la distribuzione dei prodotti e fornire informazioni personalizzate e offerte correlate al prodotto (art. 6 (1) sottopar. 1 (f) GDPR). Al fine di fornire servizi come vendita e marketing, gestione contratti e pagamenti, programmazione servizi hotline e data hosting possiamo commissionare e trasferire dati a fornitori di servizi esterni e/o aziende affiliate a Bosch. Talvolta, ma soltanto con adeguata garanzia di tutela, i dati personali potrebbero essere trasferiti a destinatari non ubicati nello Spazio Economico Europeo. Ulteriori informazioni sono disponibili su richiesta. Può rivolgersi al Titolare del trattamento dei dati presso Data Protection Officer, Information Security and Privacy (C/ISP), Robert Bosch GmbH, Postfach 30 02 20, 70442 Stoccarda, GERMANIA.

Ha il diritto di opporsi in qualsiasi momento al trattamento dei dati personali in base all'art. 6 (1) sottopar. 1 (f) GDPR in riferimento alla sua situazione in particolare o in caso di utilizzo a fini di direct marketing. Per esercitare tali diritti ci contatti tramite **DPO@bosch.com**. Segua il Codice QR-per ulteriori informazioni.

11 Informazioni tecniche e protocollo

11.1 Dati tecnici

Descrizione	Unità	CS5001DW 260 C	CS5001DW 260	CS5001DW 200 C	CS5001DW 200
Dati prestazionali ai sensi della EN 16147:2017					
Profilo di carico	–	XL	XL	L	L
Set point della temperatura dell'acqua calda	°C	55	55	55	55
Tempo di riscaldamento; th	h:m				
<ul style="list-style-type: none"> • EN 16147:2017 - A20/W55 • EN 16147:2017 - A14/W55 • EN 16147:2017 - A7/W55 • EN 16147:2017 - A2/W55 		<ul style="list-style-type: none"> • 07:23 • 08:49 • 10:12 • 13:15 	<ul style="list-style-type: none"> • 07:23 • 08:49 • 10:12 • 13:15 	<ul style="list-style-type: none"> • 05:41 • 06:33 • 07:45 • 08:59 	<ul style="list-style-type: none"> • 05:41 • 06:33 • 07:45 • 08:59
Tempo di riscaldamento in modalità Riscaldamento rapido (A7/W10-55)	h:m	04:21	04:21	03:47	03:47
Consumo medio di corrente della pompa di calore in fase di riscaldamento iniziale Weh-HP / th	kW				
<ul style="list-style-type: none"> • EN 16147:2017 - A20/W55 • EN 16147:2017 - A14/W55 • EN 16147:2017 - A7/W55 • EN 16147:2017 - A2/W55 		<ul style="list-style-type: none"> • 0,412 • 0,406 • 0,400 • 0,386 	<ul style="list-style-type: none"> • 0,412 • 0,406 • 0,400 • 0,386 	<ul style="list-style-type: none"> • 0,407 • 0,404 • 0,403 • 0,417 	<ul style="list-style-type: none"> • 0,407 • 0,404 • 0,403 • 0,417
Consumo di corrente, standby; Pes	kW				
<ul style="list-style-type: none"> • EN 16147:2017 - A20 • EN 16147:2017 - A14 • EN 16147:2017 - A7 • EN 16147:2017 - A2 		<ul style="list-style-type: none"> • 0,024 • 0,028 • 0,030 • 0,034 	<ul style="list-style-type: none"> • 0,024 • 0,028 • 0,030 • 0,034 	<ul style="list-style-type: none"> • 0,024 • 0,027 • 0,035 • 0,027 	<ul style="list-style-type: none"> • 0,024 • 0,027 • 0,035 • 0,027
Perdita per predisposizione all'esercizio primaria; Pstby	kWh				
<ul style="list-style-type: none"> • EN 16147:2017 - A20 • EN 16147:2017 - A14 • EN 16147:2017 - A7 • EN 16147:2017 - A2 		<ul style="list-style-type: none"> • 0,061 • 0,070 • 0,075 • 0,084 	<ul style="list-style-type: none"> • 0,061 • 0,070 • 0,075 • 0,084 	<ul style="list-style-type: none"> • 0,059 • 0,068 • 0,088 • 0,067 	<ul style="list-style-type: none"> • 0,059 • 0,068 • 0,088 • 0,067
Consumo giornaliero di energia elettrica; Qelec	kWh				
<ul style="list-style-type: none"> • EN 16147:2017 - A20 • EN 16147:2017 - A14 • EN 16147:2017 - A7 • EN 16147:2017 - A2 		<ul style="list-style-type: none"> • 4,879 • 5,323 • 5,858 • 6,876 	<ul style="list-style-type: none"> • 4,879 • 5,323 • 5,858 • 6,876 	<ul style="list-style-type: none"> • 2,965 • 3,349 • 3,916 • 4,597 	<ul style="list-style-type: none"> • 2,965 • 3,349 • 3,916 • 4,597
COPDHW	–				
<ul style="list-style-type: none"> • EN 16147:2017 - A20/W55 • EN 16147:2017 - A14/W55 • EN 16147:2017 - A7/W55 • EN 16147:2017 - A2/W55 		<ul style="list-style-type: none"> • 3,9 • 3,6 • 3,2 • 2,8 	<ul style="list-style-type: none"> • 3,9 • 3,6 • 3,2 • 2,8 	<ul style="list-style-type: none"> • 3,9 • 3,5 • 3,0 • 2,5 	<ul style="list-style-type: none"> • 3,9 • 3,5 • 3,0 • 2,5
Classe di efficienza energetica η_{WH}/ErP del riscaldamento dell'acqua	%				
<ul style="list-style-type: none"> • EN 16147:2017 - A20/W55 • EN 16147:2017 - A14/W55 • EN 16147:2017 - A7/W55 • EN 16147:2017 - A2/W55 		<ul style="list-style-type: none"> • 161/A++ • 147/A+ • 134/A+ • 114/A 	<ul style="list-style-type: none"> • 161/A++ • 147/A+ • 134/A+ • 114/A 	<ul style="list-style-type: none"> • 164/A++ • 146/A+ • 120/A+ • 105/A 	<ul style="list-style-type: none"> • 164/A++ • 146/A+ • 120/A+ • 105/A
Consumo annuo di energia elettrica; AEC	kWh/a				
<ul style="list-style-type: none"> • EN 16147:2017 - A20/W55 • EN 16147:2017 - A14/W55 • EN 16147:2017 - A7/W55 • EN 16147:2017 - A2/W55 		<ul style="list-style-type: none"> • 1042 • 1360 • 1250 • 1467 	<ul style="list-style-type: none"> • 1042 • 1360 • 1250 • 1467 	<ul style="list-style-type: none"> • 622 • 702 • 822 • 977 	<ul style="list-style-type: none"> • 622 • 702 • 822 • 977
Dispersione termica, S	W	86	86	67	67
Volume massimo di acqua miscelata a 40 °C	l	352	360	263	283
Temperatura dell'acqua calda di riferimento; θ_{WH}	°C	55,1	55,1	54,6	54,6

Descrizione	Unità	CS5001DW 260 C	CS5001DW 260	CS5001DW 200 C	CS5001DW 200
Potenza termica nominale; Prated	kW				
<ul style="list-style-type: none"> • EN 16147:2017 - A20/W55 • EN 16147:2017 - A14/W55 • EN 16147:2017 - A7/W55 • EN 16147:2017 - A2/W55 		<ul style="list-style-type: none"> • 1,63 • 1,43 • 1,23 • 0,95 	<ul style="list-style-type: none"> • 1,63 • 1,43 • 1,23 • 0,95 	<ul style="list-style-type: none"> • 1,75 • 1,53 • 1,27 • 0,86 	<ul style="list-style-type: none"> • 1,75 • 1,53 • 1,27 • 0,86
Dati elettrici					
Alimentazione elettrica	V	1/N/220-240			
Frequenza	Hz	50			
Classe d'isolamento elettrico	–	IPX4			
Consumo di corrente max. HP	kW	0.663+1.500 (resistenza elettrica) = 2.163			
Potenza dell'elemento riscaldante elettrico	kW	1,5			
Corrente massima dell'apparecchio	A	3.1+6,5 (resistenza elettrica) = 9,6			
Max. corrente di avviamento della pompa di calore	A	13,5			
Protezioni richieste contro sovraccarico	A	Fusibile 16A T / interruttore automatico 16A, caratteristica C (previsto durante l'installazione su sistemi di alimentazione)			
Protezione termica interna	–	Termostato di sicurezza con reset manuale			
Condizioni di funzionamento					
Temperatura min. ÷ max aspirazione aria pompa di calore (90% R.H.)	°C	-10 ÷ 43			
Temperatura min. ÷ max nel sito di installazione	°C	4 ÷ 40			
Temperatura di esercizio					
Temperatura max. impostabile dell'acqua [con resistenza elettrica] EN 16147:2017	°C	65 [75]			
Compressore (rotante)					
Protezione compressore	–	Interruttore termico con ripristino automatico			
Pressostato di sicurezza automatico (alto)	MPa	2,5			
Pressostato di sicurezza automatico (basso)	MPa	0,1			
Ventilatore (centrifugo)					
Perdita di carico massima	Pa	88			
Diametro uscita di espulsione	mm	160			
Capacità aria nominale	m ³ /h	420			
Protezione del motore	–	Interruttore termico interno con ripristino automatico			
Condensatore		Alluminio; avvolto esternamente, non a contatto con l'acqua			
Refrigerante		R513a			
Carico di refrigerante	g	1100			
Potenziale di riscaldamento globale del refrigerante	–	631			
CO2 equivalente (CO2e)	t	0,693			
Sbrinamento		Attivo con "valvola a 4 vie"			
Dati sulle emissioni sonore (EN12102:2013)					
Potenza sonora Lw(A) interna	dB(A)	56			
Potenza sonora Lw(A) esterna	dB(A)	63			
Ciclo automatico antilegionella		Sì			
Serbatoio dell'acqua					
Capacità di accumulo acqua	l	251	260	194	202
Superficie dello scambiatore di calore solare	m ²	1,2	N/A	1,0	N/A
Volume dello scambiatore di calore solare	l	7,5	N/A	5,8	N/A
Protezione anticorrosione	–	Anodo al magnesio Ø 33x400 mm			
Isolamento termico	–	50 mm rigido PU (23 mW/mK)			
Pressione d'esercizio massima - accumulo	Bar	8	8	8	8
Peso di trasporto	Kg	128	110	121	105

Tab. 13



I dati di uscita si riferiscono ad apparecchi nuovi con scambiatori di calore puliti.

11.2 Schema elettrico

Diagramma elettrico

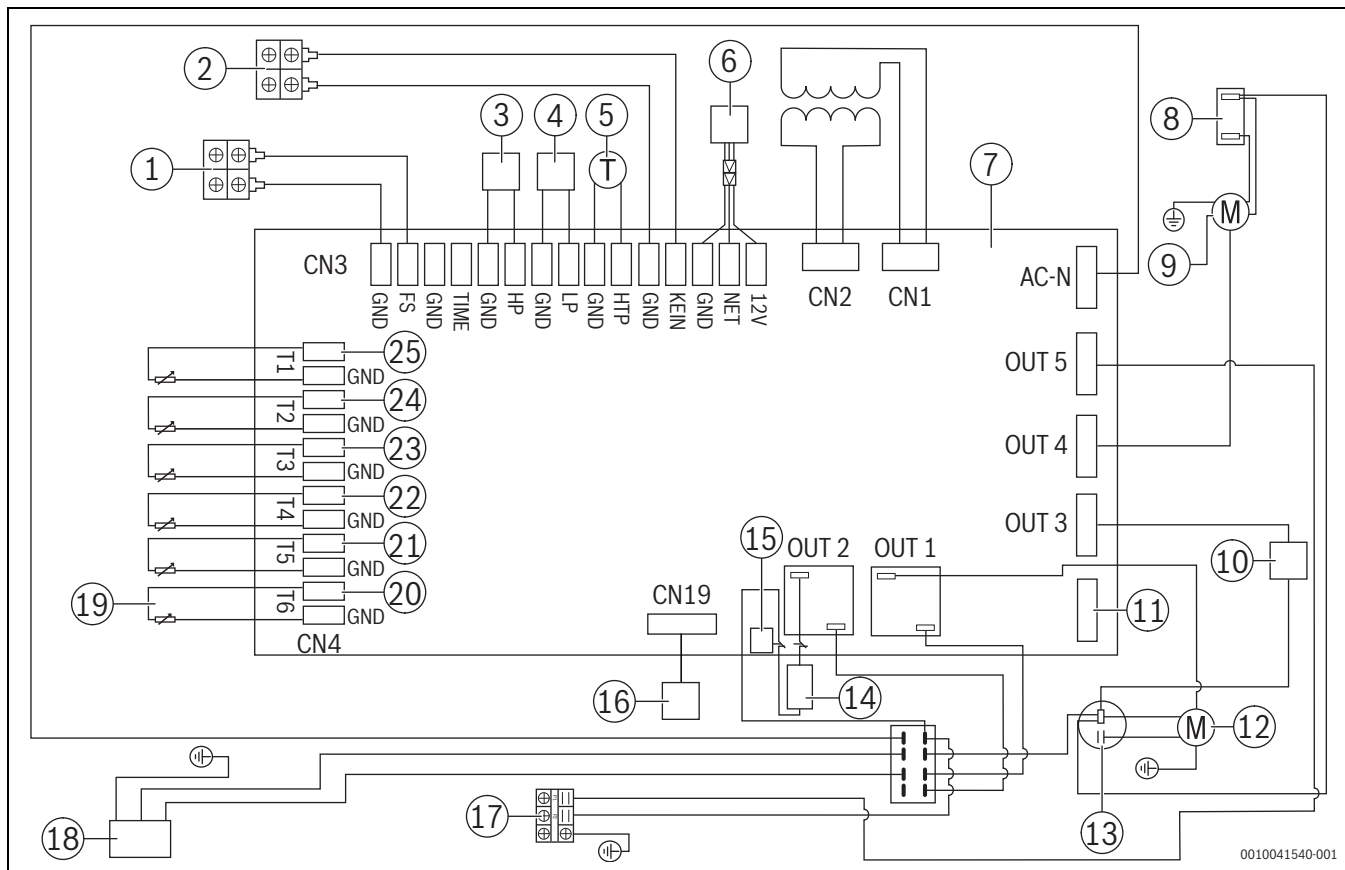
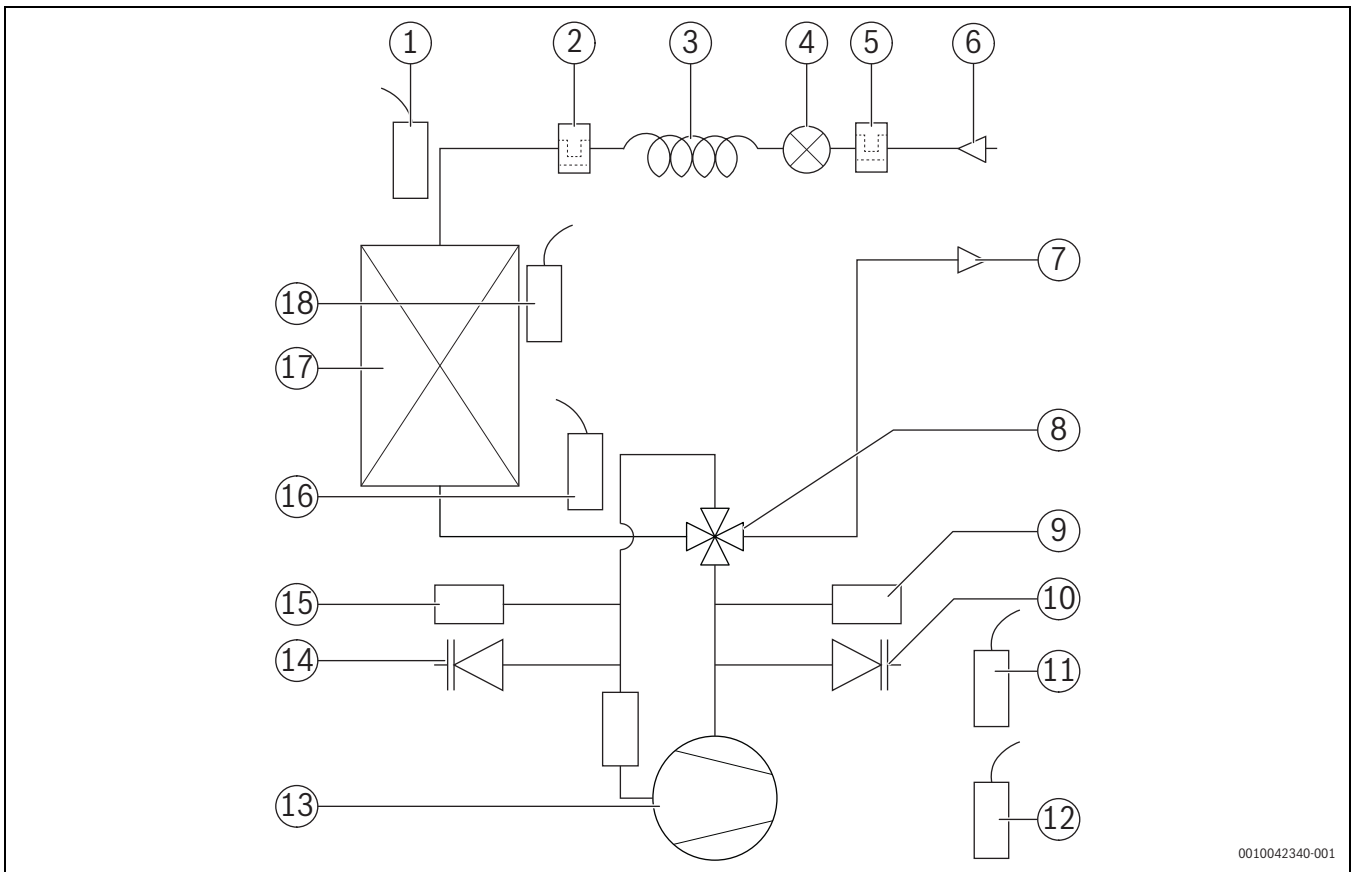


Fig. 33

- [1] Interruttore livello basso acqua (da parte del committente)
- [2] Interruttore fotovoltaico ON/OFF (da parte del committente)
- [3] Pressostato di massima
- [4] Pressostato di minima
- [5] Termostato
- [6] Termoregolatore cablato
- [7] Scheda di comando principale
- [8] Condensatore del ventilatore
- [9] Ventilatore
- [10] Valvola a 4 vie
- [11] Fusibile
- [12] Compressore
- [13] Condensatore del compressore
- [14] Resistenza elettrica
- [15] Limitatore della temperatura - 85 °C
- [16] Valvola di espansione elettronica
- [17] Ricircolo o circolatore solare (da parte del committente)
- [18] Alimentazione elettrica
- [19] Sonda esterna (solare o ricircolo)
- [20] Temperatura ACS/sonda collettore solare
- [21] Temperatura rilevata dalla sonda del gas di ritorno
- [22] Temperatura rilevata dalla sonda dell'evaporatore
- [23] Temperatura rilevata dalla sonda nella parte superiore del serbatoio
- [24] Temperatura rilevata dalla sonda nella parte inferiore del serbatoio
- [25] Temperatura erogazione d'aria

Circuito refrigerante



0010042340-001

Fig. 34

- [1] Sonda di temperatura evaporatore - T4
- [2] Filtro refrigerante
- [3] Capillare
- [4] Valvola di espansione
- [5] Filtro refrigerante
- [6] Scarico - condensatore
- [7] Afflusso - condensatore
- [8] Valvola a 4 vie
- [9] Pressostato di massima
- [10] Rubinetto di manutenzione (alta pressione)
- [11] Sonda di temperatura in basso serbatoio - T2
- [12] Sonda di temperatura in alto serbatoio - T3
- [13] Compressore
- [14] Rubinetto di manutenzione (bassa pressione)
- [15] Pressostato di minima
- [16] Temperatura gas di ritorno - T5
- [17] Evaporatore
- [18] Sonda di temperatura dell'aria di alimentazione - T1

11.3 Collegamenti dell'alimentazione acqua

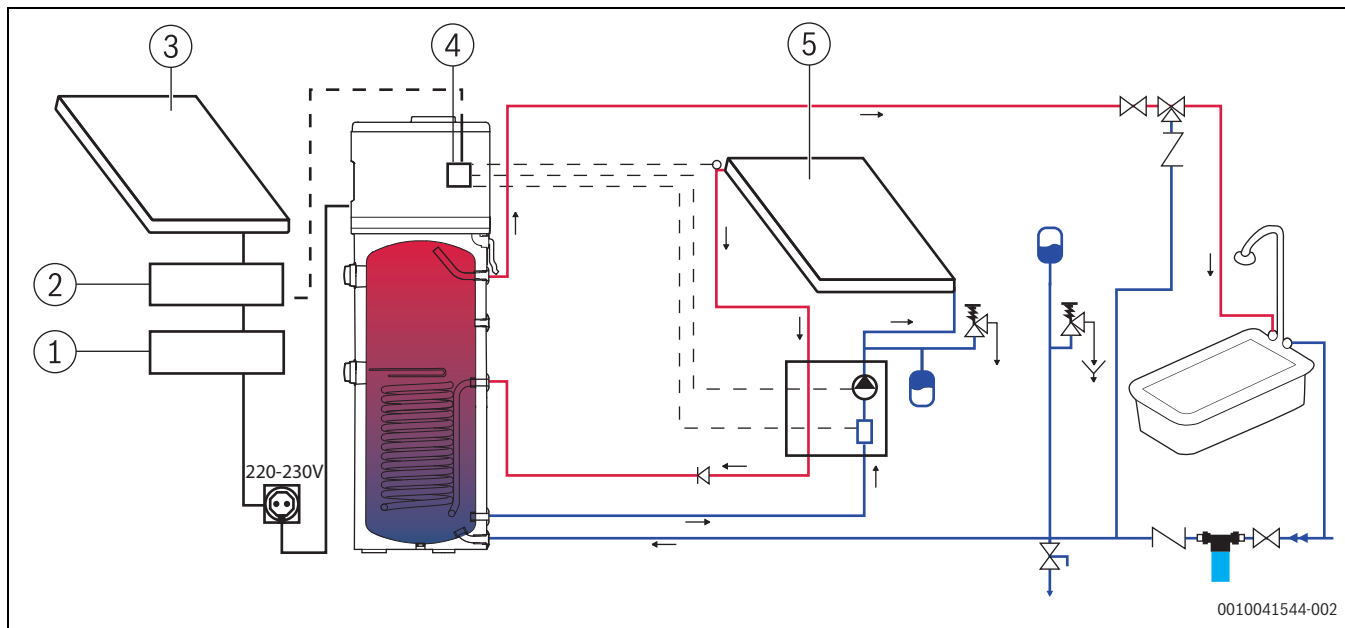


Fig. 35

- [1] Invertitore da AC a DC
- [2] CON
- [3] Pannello fotovoltaico
- [4] Dispositivo di controllo della pompa di calore
- [5] Pannello solare

	Pressostato differenziale
	Pompa di ricircolo
	Valvola di espansione
	Scarico valvola di sicurezza
	Valvola di scarico serbatoio
	Valvola di sicurezza
	Valvola miscelatrice termostatica
	Valvola d'intercettazione
	Tubo di entrata dell'acqua
	Filtro dell'acqua
	Valvola di non ritorno

Tab. 14 Spiegazione dei simboli

i L'installazione dei componenti sopra elencati è obbligatoria.

i Si raccomanda di utilizzare un sistema di addolcimento dell'acqua, correttamente calibrato e monitorato, se la durezza dell'acqua è particolarmente elevata ($\geq 14^\circ$ dH).

AVVISO
L'installatore dell'impianto è tenuto a inserire una valvola di sicurezza da 8 bar nel tubo di alimentazione di acqua fredda sanitaria (fig. 35, Tab. 14 "Spiegazione dei simboli"). È vietata la presenza di qualsiasi valvola o rubinetto di intercettazione tra l'accumulatore di sicurezza e il corpo bollitore/accumulatore.

i Il dispositivo di sicurezza per la protezione contro le sovrappressioni deve essere attivato regolarmente per rimuovere i depositi di calcare e verificare che sia bloccato.

i Il tubo di scarico condensa collegato alla valvola di sicurezza deve essere installato con pendenza discendente continua. Deve inoltre essere installato in un luogo protetto contro la formazione di ghiaccio (fig. 35, Tab. 14 "Spiegazione dei simboli"). È obbligatorio l'uso di un recipiente di raccolta (fig. 36)

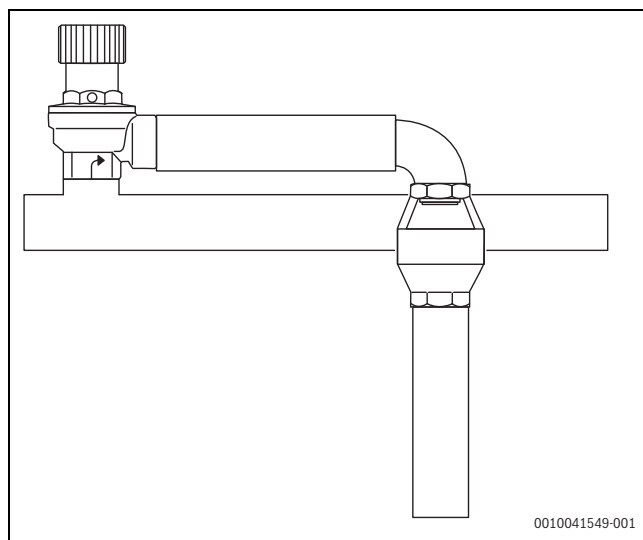


Fig. 36 Recipiente di raccolta

Ricircolo

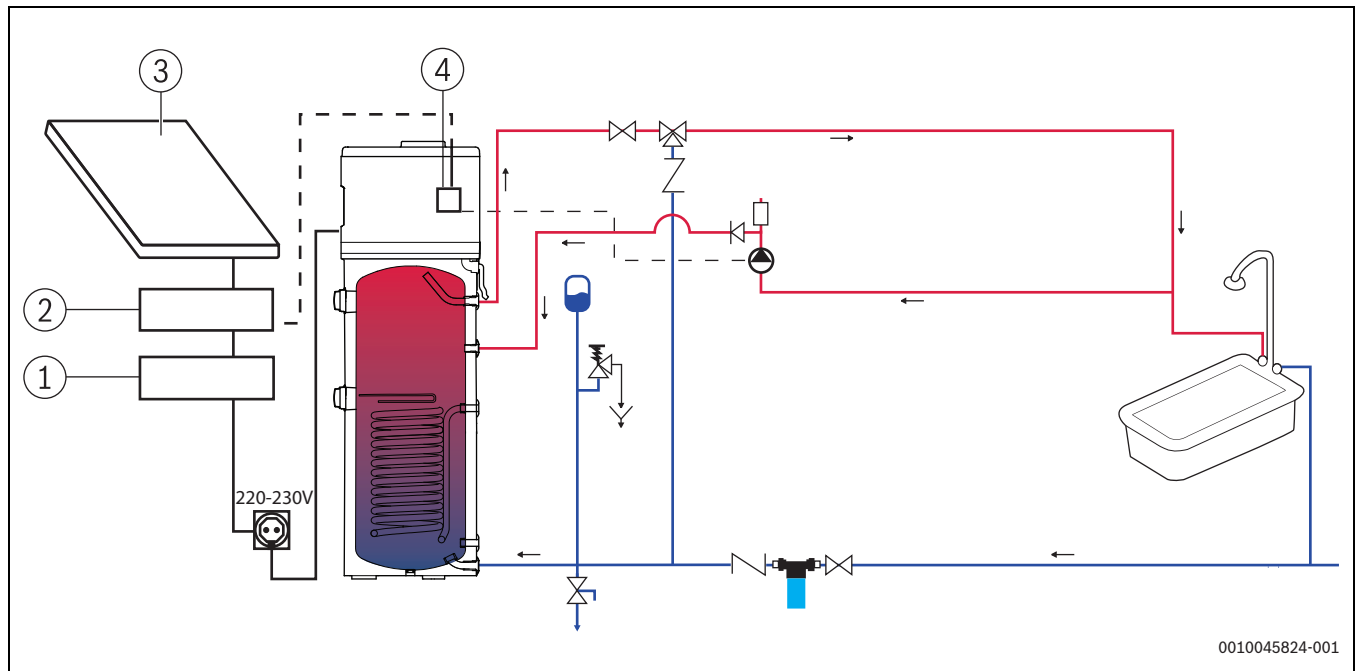











Fig. 37 Ricircolo

- [1] Invertitore da AC a DC
- [2] CON
- [3] Pannello fotovoltaico
- [4] Dispositivo di controllo della pompa di calore

	Pressostato differenziale
	Pompa di ricircolo
	Valvola di espansione
	Scarico valvola di sicurezza
	Valvola di scarico serbatoio
	Valvola di sicurezza
	Valvola miscelatrice termostatica
	Valvola d'intercettazione
	Tubo di entrata dell'acqua
	Filtro dell'acqua
	Valvola di non ritorno

Tab. 15 Spiegazione dei simboli

11.4 Idraulici di impianto con accumulatori inerziali o boiler e impianto fotovoltaico

Dispositivo di controllo integrato nella pompa di calore

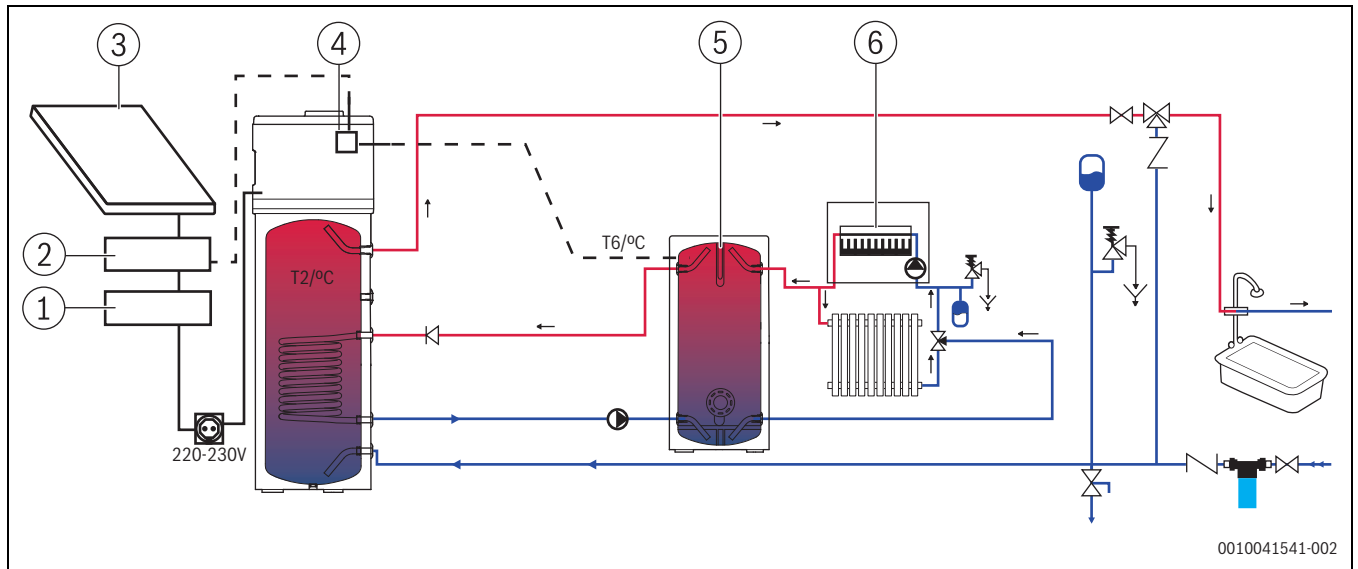


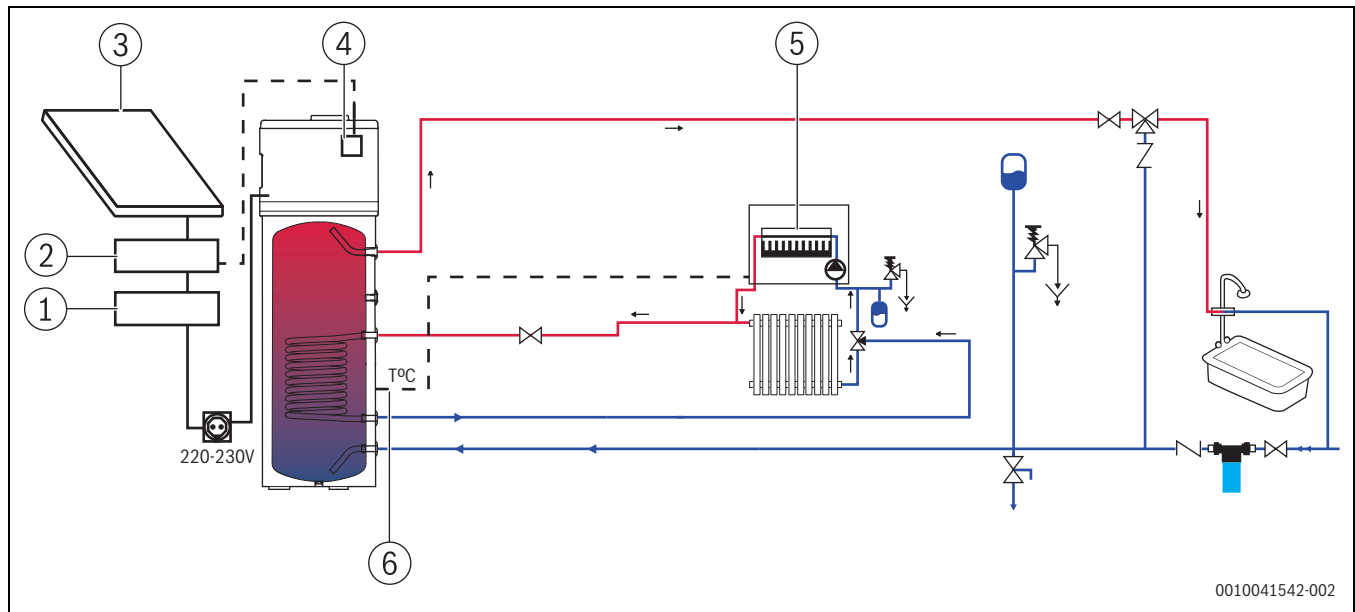
Fig. 38 Dispositivo di controllo della pompa di calore

- [1] Invertitore da AC a DC
- [2] CON
- [3] Pannello fotovoltaico
- [4] Dispositivo di controllo della pompa di calore
- [5] Serbatoio tampone
- [6] Scaldacqua

	Pressostato differenziale
	Pompa di ricircolo
	Valvola di espansione
	Scarico valvola di sicurezza
	Valvola di scarico serbatoio
	Valvola di sicurezza
	Valvola miscelatrice termostatica
	Valvola d'intercettazione
	Tubo di entrata dell'acqua
	Filtro dell'acqua
	Valvola di non ritorno

Tab. 16 Spiegazione dei simboli












Riscaldamento tramite boiler (controllore esterno)



0010041542-002

Fig. 39

- [1] Invertitore da AC a DC
- [2] CON
- [3] Pannello fotovoltaico
- [4] Dispositivo di controllo della pompa di calore
- [5] Scaldacqua
- [6] Sensore scaldacqua

	Pressostato differenziale
	Pompa di ricircolo
	Valvola di espansione
	Scarico valvola di sicurezza
	Valvola di scarico serbatoio
	Valvola di sicurezza
	Valvola miscelatrice termostatica
	Valvola d'intercettazione
	Tubo di entrata dell'acqua
	Filtro dell'acqua
	Valvola di non ritorno

Tab. 17 Spiegazione dei simboli



